

# ABS Норон погружная аэрационная мешалка OKI 2000

Погружной аэратор ABS OKI 2000 - это устройство предназначенное для тяжелых условий работы, подходит как для постоянного применения так и для работы с остановками. Применяется для аэрации в промышленной и коммунальной сфере. Он способен выдерживать агрессивные стоки различных типов без ухудшения рабочих характеристик и без проблем выдерживает перерывы в работе, в отличии от альтернативных устройств.

В аэраторе OKI сжатый воздух переносится его по гибким шлангам в нижнюю часть механизма. Воздух выходит через статор и проходит к вращающемуся ротору. Ротор имеет узкие щели близко к центру где воздух разжимается. Когда ротор засасывает воду из нижней части механизма пузырьки воздуха попадают в воду через его отверстия. Аэрированная вода выходит из механизма через трубы статора, причем воздух распределяется по всему объему резервуара. Завихрения на лопастях ротора обеспечивают хороший перенос кислорода.

## Преимущества

- Регулируемый перенос кислорода
- Хорошая перекачивающая способность
- Отлично защищен от блокировок
- Хорошая сопротивляемость коррозии
- Равномерный альфа-фактор
- Долговечен, высокие характеристики эффективности
- Особенно подходят для тяжелых условий и прерывающихся процессов
- Простая и быстрая установка без осушения резервуар
- Легко поднимается
- Нет охлаждения воздуха в глубоких резервуарах
- Обычно поставляется в комплекте с воздушным шлангом, подъемной петлей, электрическими кабелями, что делает установку простой и безопасной

Погружной аэратор ABS Норон аэрационная мешалка OKI 2000 идеально подходят для применения в коммунальном и промышленном секторах. Двигатель высокого качества обеспечивает продолжительный период эксплуатации и минимизирует стоимость обслуживания.

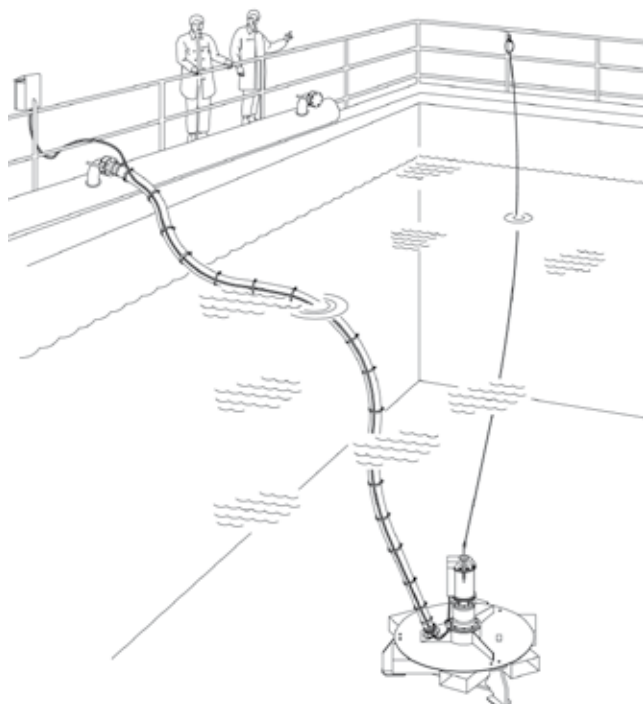
Mo-		AM
2000	C	15
	C	22
2000	E	30
	E	37

Пример: **OKI 2000E-37AM**

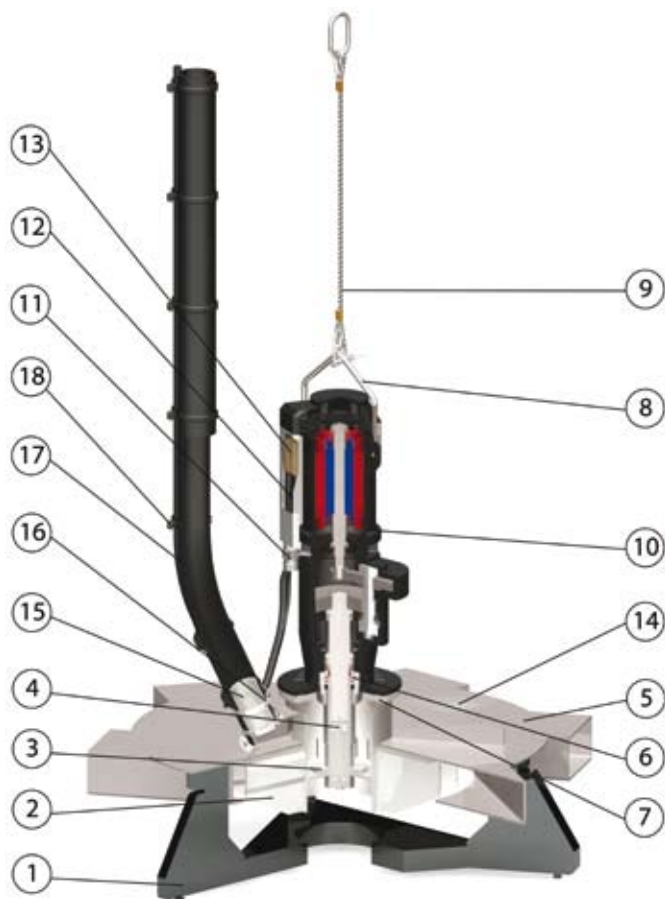
- 2** конструкция статора и ротора  
(1 для OKI 1000 серии 2 для OKI серии 2000)
- E** конструкция привода
- 37** рассчитанная мощность двигателя 37 кВт
- AM** аэратор + мешалка (смешивание без воздуха на высокой скорости)



## Пример установки



## Детали и материалы



Описание	(Часть)Материал
1 Каркас	Fe37B, покрыт эпоксидом
2 Ротор	AISI 316
3 Поддержка ротора	AISI 316
4 Винт ротора	AISI 316
5 Статор и трубка статора	AISI 316
6 Прочное уплотнение вала	AISI 316
7 Набор переходников	
2000C: Аланец	Fe37B, покрыт эпоксидом
2000E: Фланец и вал	AISI 316
8 Подъемная петля	AISI 316
9 Подъемный кабель	AISI 316
10 Привод (электродвигатель)	Чугун, покрыт эпоксидом
11 Поддержка кабеля	AISI 316
12 Кабели	Неопреновая резина
13 Воздушный шлюз	резина
14 Шильдик	AISI 316
15 Фланец шланга (уплотнение)	AISI 316
16 Зажим шланга	AISI 316
17 Шланг для воздуха	EPDM (укрепленный)
18 Планка шланга	EPDM

## Технические характеристики

	OKI 2000C-15 AM	OKI 2000C-22 AM	OKI 2000E-30 AM	OKI 2000E-37 AM
Тип защиты	IP68	IP68	IP68	IP68
Стандартное напряжение <sup>1)</sup>	400 В / 50 Гц	400 В / 50 Гц	400 В / 50 Гц	400 В / 50 Гц
Контроль температуры	Терм. переключ. 120°C	Терм. переключ. 120°C	Терм. переключ. 120°C	Терм. переключ. 120°C
Основные размеры (мм) (длина x глубина x высота)	2084x2252x2250	2084x2252x2250	2084x2252x2305	2084x2252x2305
Вес устройства (кг)	2056	2087	2101	2102
Глубина установки (м)	4-12	4-12	4-12	8-12
SOTR [кг O <sub>2</sub> / ч] <sup>2)</sup>	170	220	238	270
Скорость потока воздуха (м <sup>3</sup> / мин, 20°C)	0-36	0-47,2	0-53	0-60

1) Другие варианты для 50 Гц: 230 В, 380 В, 415 В, 500 В, 660 В и 690 В. Также доступно для 60 Гц: 230 В, 440 В, 460 В и 575 В.

2) На 8 метрах.