



Назначение: Разработано специально для повышения давления воды, гражданского, сельскохозяйственного и промышленного назначения

Рабочий диапазон: Производительность - от 1 до 33 куб.м./час Напор - до 105 м водяного столба

Максимальное рабочее давление: 10 бар

Перекачиваемая жидкость: Состав - Чистая, без твердых включений и минеральных масел, не вязкая, химически нейтральная, по характеристикам аналогичная воде. Температура - для санитарной воды от 0 до +35 гр.С, для прочих применений от 0 до +40 гр.С

Основные материалы: Рама из листовой стали с гальваническим покрытием, на 4 виброгасящих резиновых подушках, всасывающий и напорный коллектора из стали с гальваническим покрытием, с резьбовыми соединения-

ми, заглушки для коллекторов из чугуна с гальваническим покрытием, съемный кронштейн из гальванизированной стали для электрического шкафа управления.

Особенности: Электромеханическая система управления насосами с электронным блоком изменения очередности пуска насосов для станций с двумя и тремя насосами.

Дополнительно станции могут быть доукомплектованы защитой от «сухого» хода, предельным прессостатом (заказывается отдельно).

Монтаж: В вертикальном положении.

Комплект поставки: Станция в сборе, один, два или три гидроаккумулятора в зависимости от количества насосов.

Стандартное электропитание: 1x230 В, 3x400 В

Степень защиты: IP 54

Класс изоляции: F

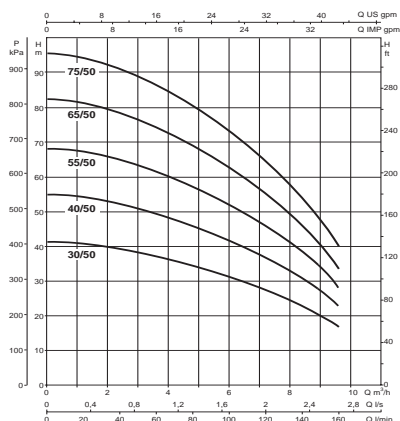
ТЕХНИЧЕСКИЕ ХАРАКТЕРИСТИКИ

МОДЕЛЬ	КОД	ЭЛЕКТРИЧЕСКИЕ ХАРАКТЕРИСТИКИ			МАКС. ДОСТИЖИМОЕ ДАВЛЕНИЕ БАР	КАЛИБРОВКА РЕЛЕ ДАВЛЕНИЯ БАР	
		ИСТОЧНИК ПИТАНИЯ	НОМИНАЛ. МОЩНОСТЬ				А
			кВт X2	л. с. X 2			
2KVCX 30/50 M 230-50	500125120	1 X 230 V ~	0,55	0,75	2x 4	4	2 – 3,5
2KVCX 30/50 T 400-50	500125620	3 X 400 V ~	0,55	0,75	2x 1,4	4	2 – 3,5
2KVCX 40/50 M 230-50	500125130	1 X 230 V ~	0,8	1,1	2x 5,6	5,2	3,5 – 5
2KVCX 40/50 T 400-50	500125630	3 X 400 V ~	0,8	1,1	2x 2,2	5,2	3,5 – 5
2KVCX 55/50 M 230-50	500125140	1 X 230 V ~	1	1,36	2x 6,4	6,5	4,5 – 6
2KVCX 55/50 T 400-50	500125640	3 X 400 V ~	1	1,36	2x 2,6	6,5	4,5 – 6
2KVCX 65/50 M 230-50	500125150	1 X 230 V ~	1,1	1,5	2x 7,4	8	6 – 7,5
2KVCX 65/50 T 400-50	500125650	3 X 400 V ~	1,1	1,5	2x 3,1	8	6 – 7,5
2KVCX 75/50 M 230-50	500125160	1 X 230 V ~	1,5	2	2x 9	9	7 – 8,5
2KVCX 75/50 T 400-50	500125660	3 X 400 V ~	1,5	2	2x 3,6	9	7 – 8,5
2KVCX 30/80 M 230-50	500125200	1 X 230 V ~	0,8	1,1	2x 5,6	4,5	2,5 – 4
2KVCX 30/80 T 400-50	500125700	3 X 400 V ~	0,8	1,1	2x 2,2	4,5	2,5 – 4
2KVCX 40/80 M 230-50	500125210	1 X 230 V ~	1	1,36	2x 6,5	5,5	3,5 – 5
2KVCX 40/80 T 400-50	500125710	3 X 400 V ~	1	1,36	2x 2,6	5,5	3,5 – 5
2KVCX 45/80 M 230-50	500125220	1 X 230 V ~	1,1	1,5	2x 7,4	6,8	4,5 – 6
2KVCX 45/80 T 400-50	500125720	3 X 400 V ~	1,1	1,5	2x 3,1	6,8	4,5 – 6
2KVCX 55/80 M 230-50	500125230	1 X 230 V ~	1,5	2	2x 9	8	5,5 – 7
2KVCX 55/80 T 400-50	500125730	3 X 400 V ~	1,5	2	2x 3,6	8	5,5 – 7
2KVCX 65/80 T 400-50	500125740	3 X 400 V ~	2,2	3	2x 4	9,2	6,5 – 8
2KVCX 35/120 M 230-50	500125300	1 X 230 V ~	1,1	1,5	2x 7,4	4,5	2,5 – 4
2KVCX 35/120 T 400-50	500125800	3 X 400 V ~	1,1	1,5	2x 3,5	4,5	2,5 – 4
2KVCX 45/120 M 230-50	500125310	1 X 230 V ~	1,85	2,5	2x 12	6	4 – 5,5
2KVCX 45/120 T 400-50	500125810	3 X 400 V ~	1,85	2,5	2x 4,6	6	4 – 5,5
2KVCX 60/120 T 400-50	500125820	3 X 400 V ~	2,2	3	2x 5,4	7,5	5 – 6,5
2KVCX 70/120 T 400-50	500125830	3 X 400 V ~	3	4	2x 6,8	9	6,5 – 8
2KVCX 85/120 T 400-50	500125840	3 X 400 V ~	3	4	2x 7,8	10,5	8,5 – 10

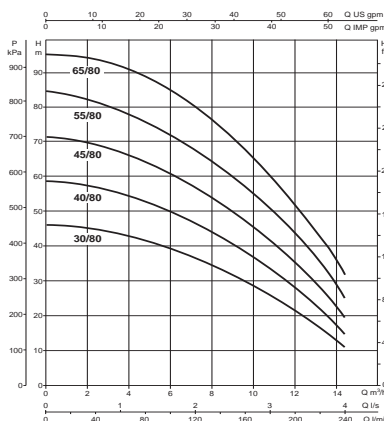
2 KVCX

СТАНЦИИ ПОВЫШЕНИЯ ДАВЛЕНИЯ НА БАЗЕ 1, 2 ИЛИ 3 ВЕРТИКАЛЬНЫХ НАСОСОВ

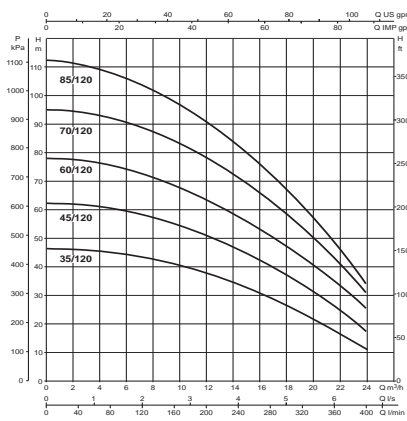
2 KVCX 50



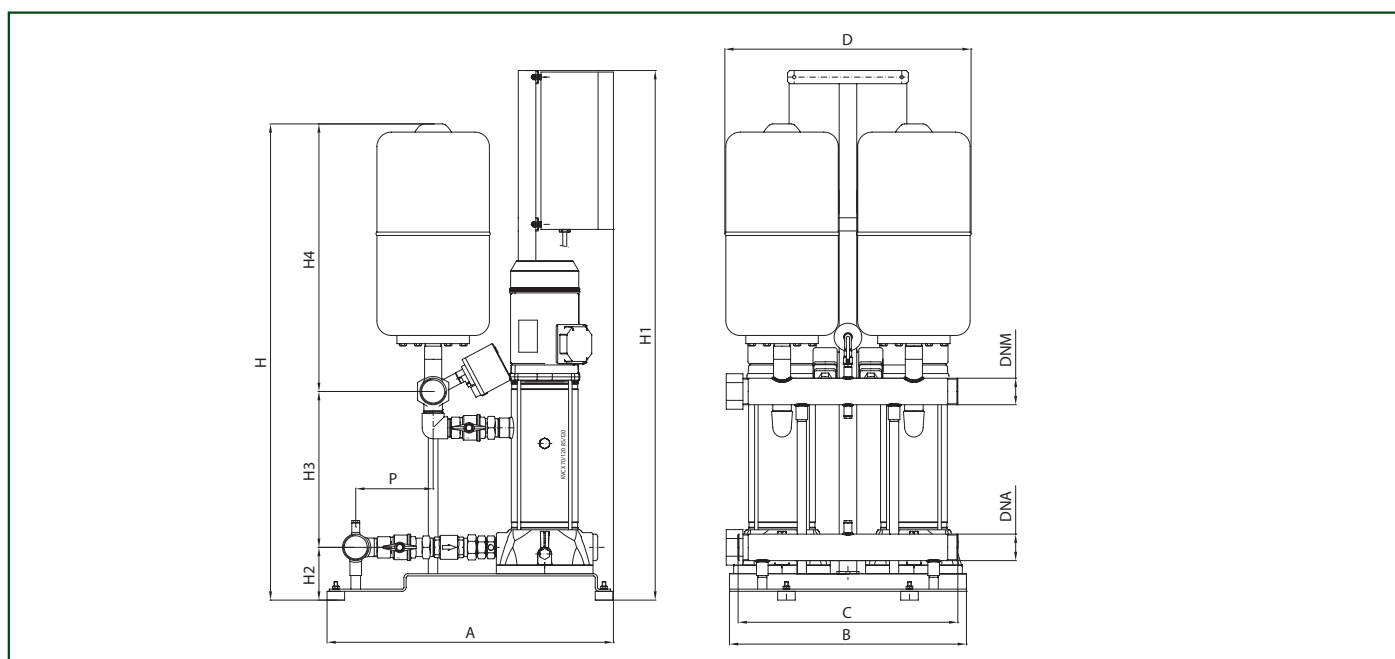
2 KVCX 80



2 KVCX 120



РАЗМЕРЫ И ВЕС



МОДЕЛЬ	A	B	C	D	P	H	H1	H2	H3	H4	Ø КОЛЛЕКТОРОВ		ВЕС кг	
											DNA (ВСАСЫВАНИЕ)	DNM (НАПОР)	ОДНО-ФАЗНЫЙ	ТРЕХ-ФАЗНЫЙ
2KVCX 30/50 M-T	655	540	500	560	175	940	1205	120	210	610	2" 1/2	2"	70	70
2KVCX 40/50 M-T	655	540	500	560	175	995	1205	120	265	610	2" 1/2	2"	74	74
2KVCX 55/50 M-T	655	540	500	560	175	995	1205	120	265	610	2" 1/2	2"	76	76
2KVCX 65/50 M-T	655	540	500	560	175	1085	1205	120	355	610	2" 1/2	2"	82	81
2KVCX 75/50 M-T	655	540	500	560	175	1085	1205	120	355	610	2" 1/2	2"	74	73
2KVCX 30/80 M-T	655	540	500	560	175	995	1205	120	265	610	2" 1/2	2"	73	73
2KVCX 40/80 M-T	655	540	500	560	175	995	1205	120	265	610	2" 1/2	2"	76	76
2KVCX 45/80 M-T	655	540	500	560	175	1085	1205	120	355	610	2" 1/2	2"	82	82
2KVCX 55/80 M-T	655	540	500	560	175	1085	1205	120	355	610	2" 1/2	2"	84	82
2KVCX 65/80 T	655	540	500	560	175	1185	1205	120	385	610	2" 1/2	2"	-	85
2KVCX 35/120 M-T	655	540	500	560	175	940	1205	120	210	610	2" 1/2	2"	82	82
2KVCX 45/120 M-T	655	540	500	560	175	995	1205	120	265	610	2" 1/2	2"	86	86
2KVCX 60/120 T	655	540	500	560	175	995	1205	120	265	610	2" 1/2	2"	-	90
2KVCX 70/120 T	655	540	500	560	175	1085	1205	120	355	610	2" 1/2	2"	-	94
2KVCX 85/120 T	655	540	500	560	175	1085	1205	120	355	610	2" 1/2	2"	-	95