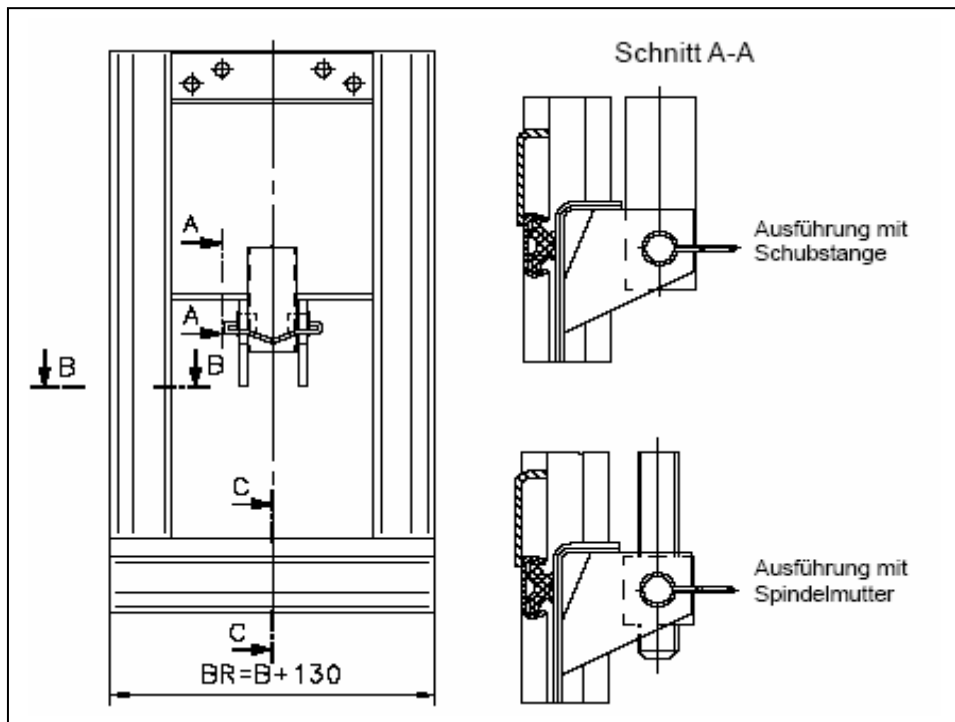


WAGU® PRO Пеншток 4480



3-сторонней уплотнение, для открытых каналов, давление с любой стороны, под бетонирование в канальные углубления или для анкерного крепления к выходу канала или в канале.

- 1 – Модель с удлиняющим штоком
- 2 – Модель с гайкой штока

Разрез A-A

Модели

- Прямой порог
- Круглый порог
- Порог с встроенным каналом
- Со скользящим рельсом
- Одноштоковый тип

1

Конструктивные различия

- Сварная рама из жесткой вальцованной листовой стали с профильным сечением
- Износостойкие направляющие детали крепко защемлены в раме
- «губки» уплотнения зажато для надежной и лёгкой эксплуатации
- Универсальный стопор (держатель) для всех типов ведущих приводов: для гайки штока или удлиняющего штока (соединение) 2
- Новая ребёрная система уплотнения затвора
- Стенное уплотнение с помощью самоклеющейся изоляции (нет необходимости бетонирования после установки)
- Анкерное крепление при помощи переменных лап (когтей)

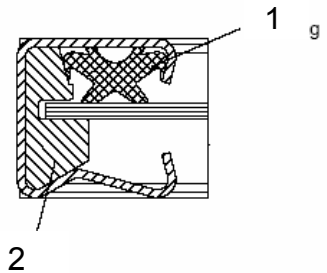
Размеры

Ширина W(B) x Н до 1200 x 1200

07.100

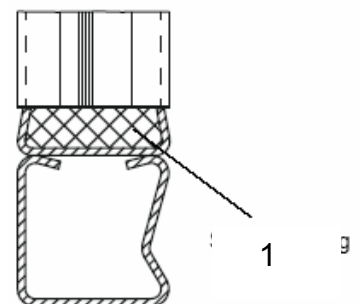
Элементы

Разрез B-B



- 1 – сечение уплотнения
- 2 –рельса скользя

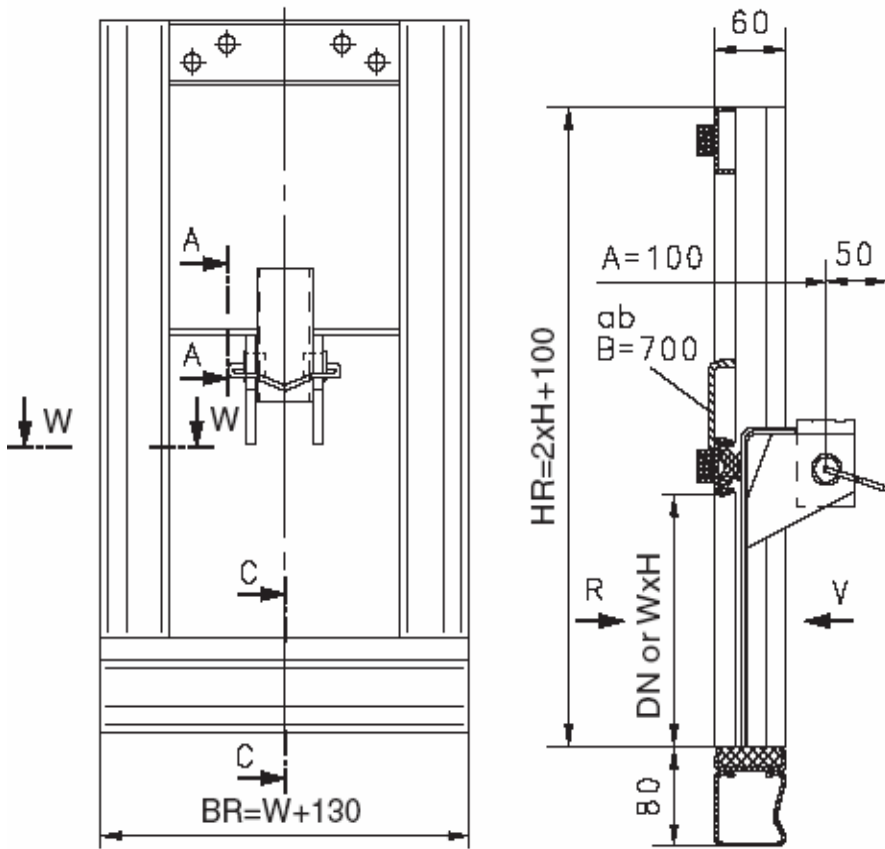
Разрез C-C



- 1 – нижнее уплотнение

WAGU PRO Пеншток 4480

Под бетонирование, с прямым порогом под бетонирование
DN или W x H 150 x 150 до 1200 x 1200 до 4 м W.C.



Применяемые материалы

Рама	Заслон	Затвор	Рельса скольжения	Шток	Соединительные элементы
S.S. 1.4571	S.S. 1.4301	хлоропрен	PET	S.S. 1.4301	S.S. A4
S.S. 1.4571	S.S. 1.4571	хлоропрен	PET	S.S. 1.4301	S.S. A4

Другие материалы или комбинации - по требованию.

Пример для размещения заказа

WAGU PRO Пеншток под бетонирование, с прямым порогом под бетонирование, страница каталога 07.110, блок управления указан на соответствующей странице данного каталога

Материалы	Размеры
Рама: S.S. 1.4571	DN или W x H: мм
Заслонка:	Установочная глубина T ¹⁾ : мм
Затвор: хлоропрен	Рабочее давление: м W.C.
Рельса скольжения: PET	Направление потока V/R:
Соединительные элементы: S.S. A4	

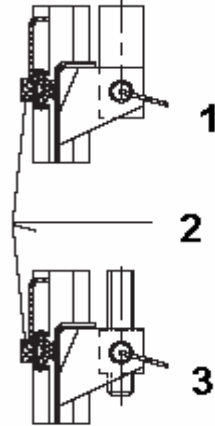
¹⁾ Размеры пенштока от порога до потолка строения

* - Пожалуйста точно определитесь с имеющимися вопросами при заказе/в указанном порядке.

07.110

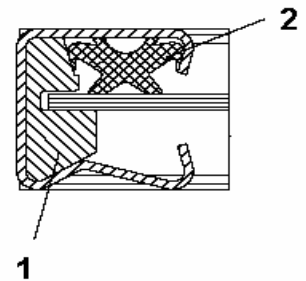
Элементы

Резерв А-А



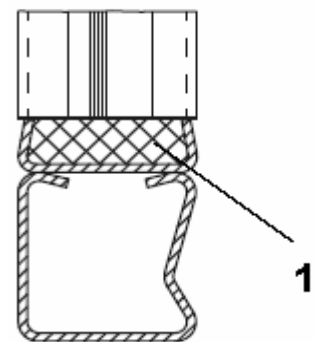
- 1 – конструкция с удлиняющим стержнем
- 2 – Самоклеющийся уплотняющая плёнка
- 3 – конструкция с гайкой штока

Разрез В-В



- 1 – сечение уплотнения
- 2 – рельса скольжения

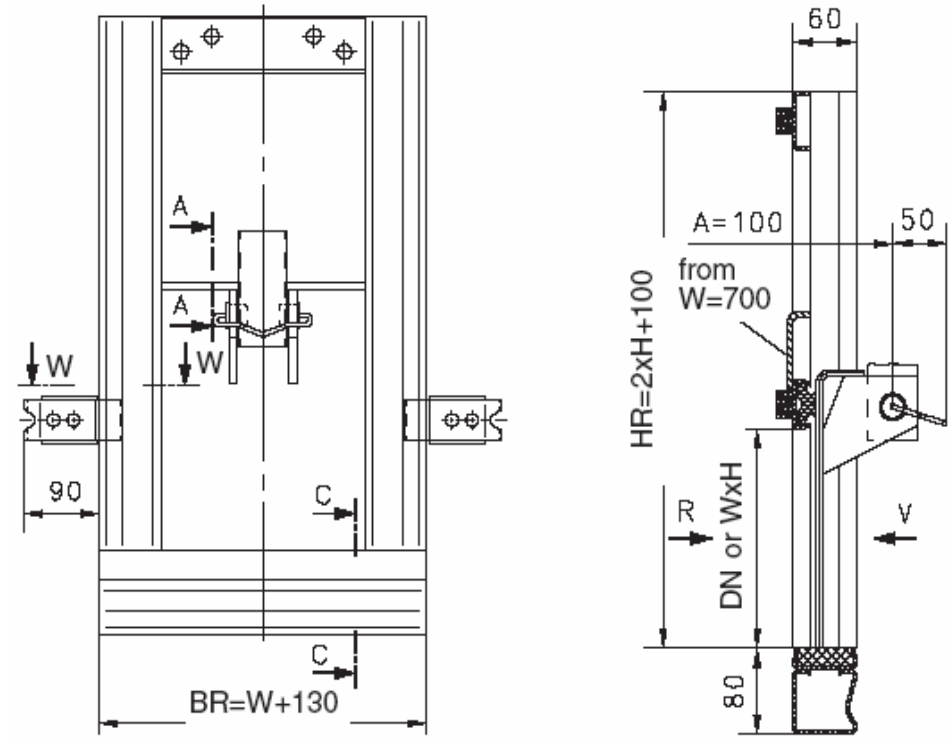
Разрез С-С



- 1 – нижнее уплотнение

WAGU PRO Пеншток 4480

Под анкерное крепление (боковые части), с прямым порогом под бетонирование
 DN или W x H 150 x 150 до 1200 x 1200 до 4 м W.C.



Применяемые материалы

Рама	Заслонка	уплотнение	Рельса скольжения	Шток	Соединительные элементы
S.S. 1.4571	S.S. 1.4301	хлоропрен	PET	S.S. 1.4301	S.S. A4
S.S. 1.4571	S.S. 1.4571	хлоропрен	PET	S.S. 1.4301	S.S. A4

Другие материалы или комбинации - по требованию.

Пример для Установки

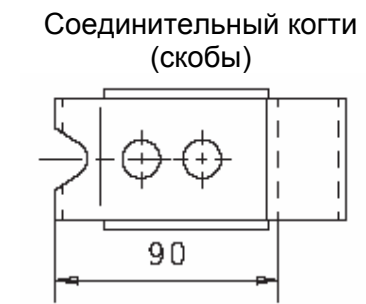
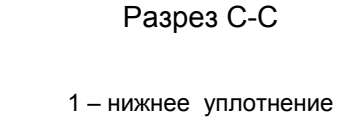
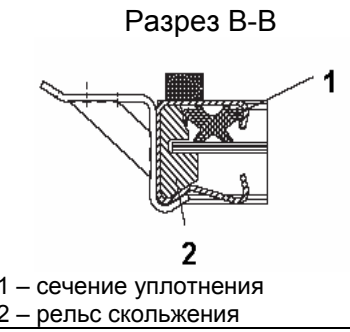
WAGU PRO Пеншток под бетонирование, с прямым порогом под бетонирование, страница каталога 07.140, блок управления указан на соответствующей странице данного каталога.

Материалы		Размеры	
Рама:	S.S. 1.4571	DN или W x H:	мм
Заслонка:		Установочная глубина T ¹⁾ :	мм
уплотнение:	хлоропрен	Рабочее давление:	м W.C.
Рельса скольжения:	PET	Направление потока V/R:	
Соединительные элементы:	S.S. A4		

¹⁾ Размеры пенштока от порога до потолка строения
 * -Пожалуйста точно определитесь с имеющимися вопросами при заказе/в указанном порядке

07.140

Элементы

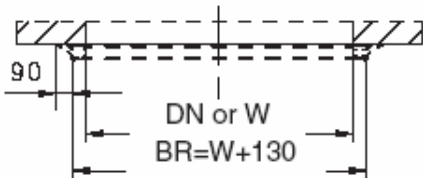


07.141

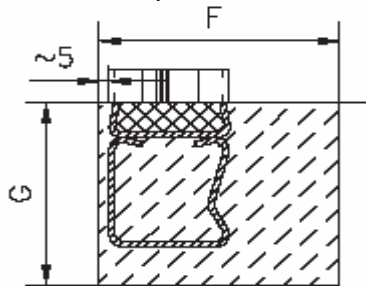
Элементы

DN/W x H	F	G
150 - 1200	120	100

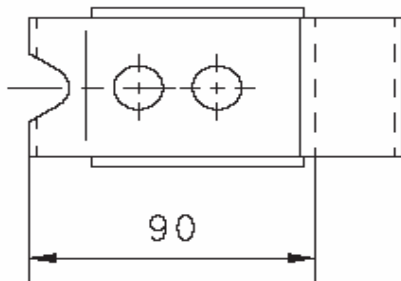
Разрез A-A



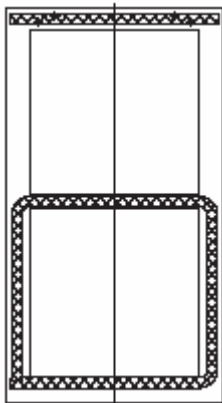
Разрез B-B



Закрепительный когти (скобы)

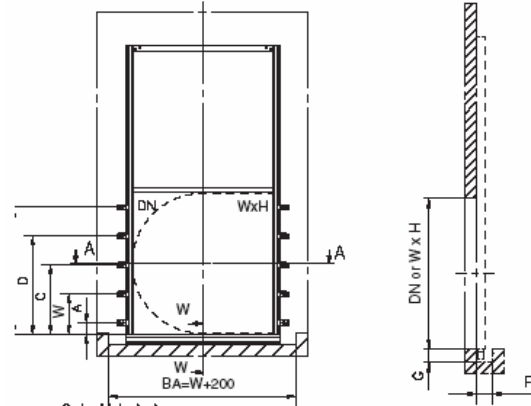


Размещение уплотнительной плёнки



Под анкерное крепление, с прямым донным порогом под бетонирование

Конструкция углубления



Инструкция по монтажу

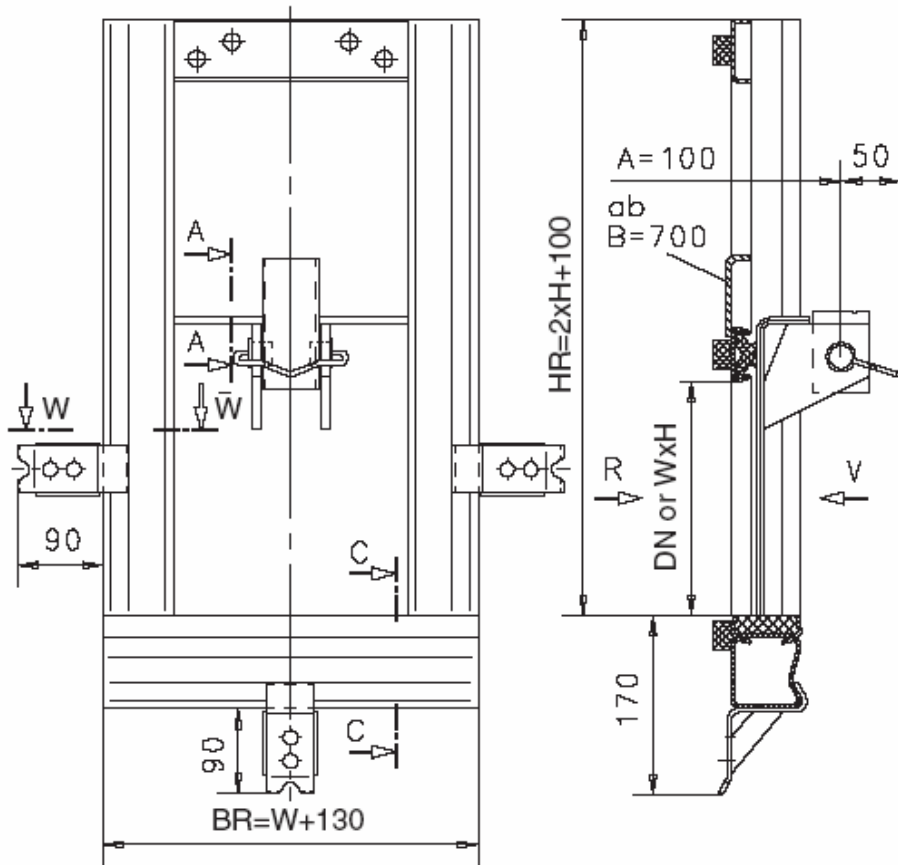
- Установите уплотнительную плёнку на заднюю сторону рамы (смотри деталь).
- Установите раму **WAGU PRO** Пеншок в неподвижную позицию и посмотрите на неё, чтобы низ заслонки был выровнен заподлицо с низом канала
- Высверленные (в бетоне) отверстия, с боковых сторон, служат для подготовки к креплению
- Закрепите закрепительные когти (скобы) в неподвижную позицию (смотрите деталь и поверхность).
- Для **WAGU PRO** Пеншоков больших номинальных размеров и/или уровней давления, средняя пластина (перемычка) должна быть дополнительно закреплена уголками.
- Крепление должно быть эффективно по всему периметру анкерного крепления.
- Когда будет произведена полная установка позаботьтесь, чтобы **WAGU PRO** Пеншок был установлен плотно без исправлений.
- Возможные структурные допуски по DIN 18202 (между стеной и пеншоком) должны быть компенсированы стенными уплотнениями
- Затяжка анкеров должна быть произведена крестообразно при помощи гаечного ключа в соответствии с полученными установочными нагрузками.
- Невозможно изменять позицию рамы после бетонирования раствором¹⁾, никто не должен трогать затворы или сечение рамы. Возможные загрязнения раствором должны быть удалены незамедлительно.

1) Мы рекомендуем использовать бетонный раствор основанный на цементе, и т.п. VGM сверхтекучий, компаний TRICOSAL, BETEC, быстротвердеющий или подобный

Размер пеншока	Рама	Расстояние до закрепительных когтей					анкер
		A	B	C	D	E	
Ширина WxH							Резьба
150	2	100	-	-	-	-	M12
200	2	100	-	-	-	-	M12
250	2	120	-	-	-	-	M12
300	2	50	300	-	-	-	M12
350	2	100	350	-	-	-	M12
400	2	100	400	-	-	-	M12
450	2	100	450	-	-	-	M12
500	2	120	500	-	-	-	M12
600	2	100	350	600	-	-	M12
700	4	100	350	700	-	-	M12
800	4	100	400	800	-	-	M12
900	4	150	400	900	-	-	M12
100	4	100	350	650	100	-	M12
1100	4	100	350	600	850	1100	M12
1200	4	100	350	600	900	1200	M12

WAGU PRO Пеншток 4480

Под бетонирование, с прямым порогом под бетонирование
DN или W x H 150 x 150 до 1200 x 1200 до 4 м W.C.



Применяемые материалы

Рама	Заслон	Затвор	Рельса скольжения	Шток	Соединительные элементы
S.S. 1.4571	S.S. 1.4301	хлоропрен	PET	S.S. 1.4301	S.S. A4
S.S. 1.4571	S.S. 1.4571	хлоропрен	PET	S.S. 1.4301	S.S. A4

Другие материалы или комбинации по требованию.

Пример для размещения заказа

WAGU PRO Пеншток под бетонирование, с прямым порогом под бетонирование, страница каталога 07.130, блок управления указана на соответствующей странице каталога

Материалы		Размеры	
Рама:	S.S. 1.4571	DN или W x H:	мм
Заслонка:		Установочная глубина T ¹⁾ :	мм
Уплотнение:	хлоропрен	Рабочее давление:	м W.C.
Рельса скольжения:	PET	Направление потока V/R:	
Соединительные элементы:	S.S. A4		

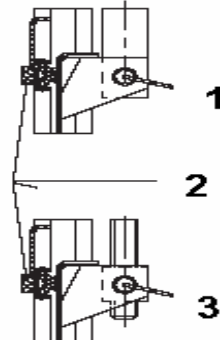
¹⁾ Размеры пенштока от порога до потолка строения

* Пожалуйста точно определитесь с имеющимися вопросами при заказе/в указанном порядке

07.130

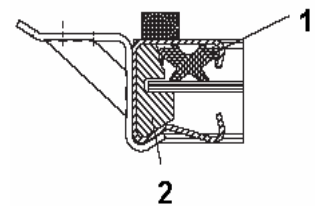
Элементы

Резерв А-А



- 1 – конструкция с удлиняющим стержнем
- 2 – Самоклеющийся уплотняющая плёнка
- 3 – конструкция с гайкой штока

Разрез В-В



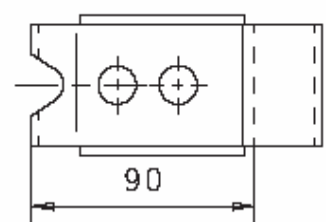
- 1 – сечение уплотнения
- 2 – рельса скольжения

Разрез С-С



- 1 – нижнее уплотнение

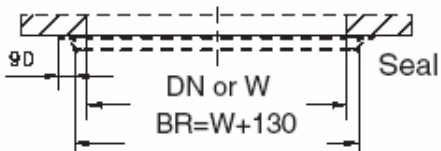
Соединительные когти (скобы)



07.131

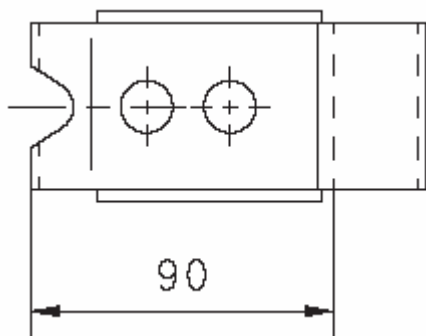
Элементы

Разрез А-А

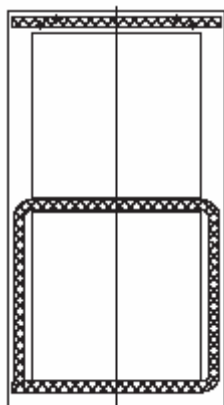


Seal – Закрепление

Закрепительный когти (скобы)

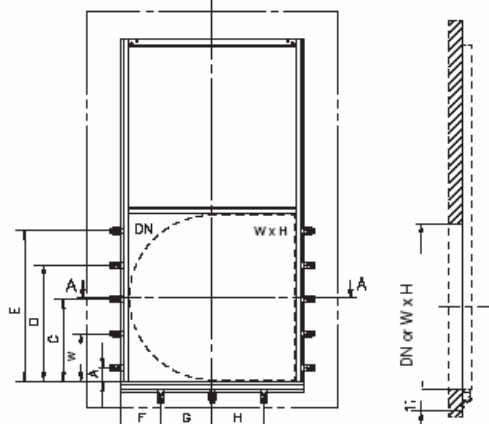


Размещение уплотнительной плёнки



Под анкерное крепление, с прямым донным порогом под анкерное крепление

Конструкция углубления



Инструкция по монтажу

- Установите уплотнительную плёнку с перекрытием на заднюю сторону рамы (смотри эскиз).
- Установите раму **WAGU PRO** Пеншток в неподвижную позицию и выровняйте.
- Высверленные (в бетоне) отверстия, с боковых сторон и снизу порога, служат для подготовки к закреплению
- Закрепите закрепительные когти (скобы) в неподвижную позицию (смотрите деталь и поверхность).
- Для **WAGU PRO** Пенштоков больших номинальных размеров и/или уровней давления, средняя пластина (перемычка) должна быть дополнительно закреплена уголками.
- Закрепление должно быть эффективно по всему периметру анкерного крепления.
- Когда будет произведена полная установка позаботьтесь, чтобы **WAGU PRO** Пеншток был установлен плотно без исправлений.
- Возможные структурные допуски по DIN 18202 (между стеной и пенштоком) должны быть компенсированы стенными уплотнениями.
- Затяжка анкеров должна быть произведена крестообразно при помощи гаечного ключа в соответствии с полученными установочными нагрузками.

Размер пеншока	Рама	Расстояние между закрепляемыми когтей (скобами)					Расстояния между анкерными креплениями порога			анкер
		A	B	C	D	E	F	G	H	
Ширина WxH										Резьба
150	2	100	-	-	-	-	-	-	-	M12
200	2	100	-	-	-	-	-	-	-	M12
250	2	120	-	-	-	-	-	-	-	M12
300	2	50	300	-	-	-	-	-	-	M12
350	2	100	350	-	-	-	-	-	-	M12
400	2	100	400	-	-	-	265	-	-	M12
450	2	100	450	-	-	-	290	-	-	M12
500	2	120	500	-	-	-	315	-	-	M12
600	2	100	350	600	-	-	240	250	-	M12
700	4	100	350	700	-	-	265	300	-	M12
800	4	100	400	800	-	-	290	350	-	M12
900	4	150	400	900	-	-	215	300	300	M12
100	4	100	350	650	100	-	240	325	325	M12
1100	4	100	350	600	850	1100	265	350	350	M12
1200	4	100	350	600	900	1200	290	375	375	M12