

ЗАТВОРЫ HP СЕРИЯ

Кроме затворов с мягким седлом, некоторые промышленные процессы требуют других типов поворотных затворов, где отличным решением станут затворы HP серии.

Конструктивные особенности затворов HP серии позволяют значительно расширить область применения затворов, поскольку они могут применяться в различных температурных диапазонах и давлениях и могут использоваться с различными фланцевыми стандартами. Область применения этих клапанов очень широка: от энергетики, нефтепереработки, воды и обработки сточных вод, морского и коммерческого судостроения, до пищевых, целлюлозно-бумажных и сахарных производств. По запросу возможно изготовление различных модификаций затворов HP серии.



ИСПОЛНЕНИЕ

HP серия

- устанавливается на средах с высоким давлением и температурой: вода, пар, нефть и нефтепродукты, газы и суспензии;
- разработаны для тяжелых условий эксплуатации;
- конструкция не требующая обслуживания;
- сочетание достоинств высоконадежной арматуры с выгодами поворотных затворов – низкая стоимость, малый вес, малая строительная длина и простая установка;
- конструктивная защита от протечек – дополнительная безопасность;
- небольшой крутящий момент, увеличение срока службы уплотнения за счет использования двух или трех эксцентриковой конструкции;
- гарантирована правильная работа с пневмо- или электро- приводами;
- герметичность в обоих направлениях;
- работает в диапазоне температур от -80 С до +450 С;
- искро- взрыво- защищенное исполнение.



ЗАТВОРЫ HP СЕРИЯ

МАТЕРИАЛ

BV10-HP

BV12-HP

BV13-HP

- XX XX X

Корпус

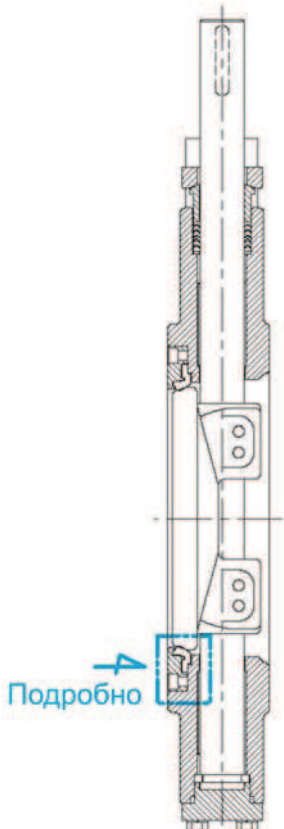
Углеродистая сталь	44	A216 WCB
Нержавеющая сталь	63	CF8
Нержавеющая сталь	64	CF3
Нержавеющая сталь	66	CF8M
Нержавеющая сталь	67	CF3M

Диск

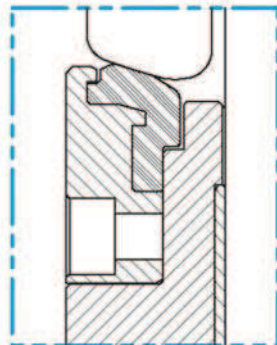
Алю-Бронз сплав	13	ASTM B148
Нержавеющая сталь	63	CF8
Нержавеющая сталь	64	CF3
Нержавеющая сталь	66	CF8M
Нержавеющая сталь	67	CF3M

Уплотнение

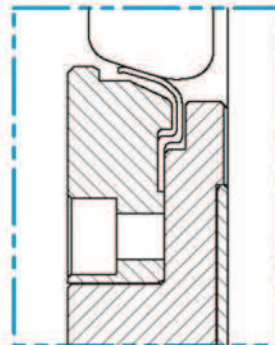
PTFE	T
RTFE	R
METAL	M
FIRE-SAFE	F



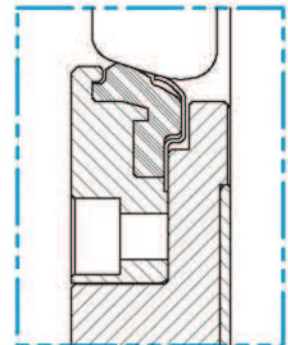
мягкое
уплотнение



металлическое
уплотнение

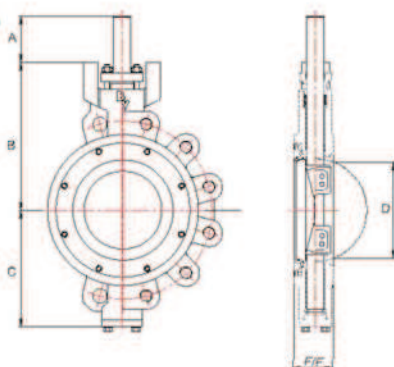


пожаробезопасное
уплотнение

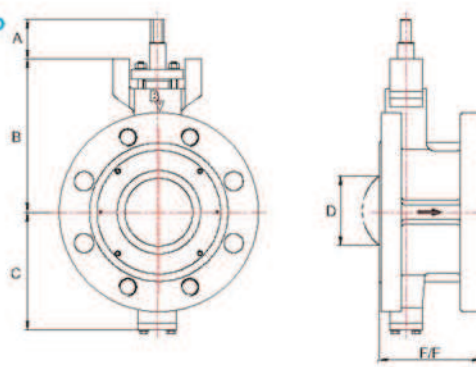


РАЗМЕРЫ

BV10-12-HP



BV13-HP



DN	NPS	BV10-HP / BV12-HP CLASS 150					BV10-HP / BV12-HP CLASS 300				
		A	B	C	D	F/F	A	B	C	D	F/F
50	2	37,0	150,0	95,0	46,0	44,0	37,0	150,0	95,0	46,0	44,0
65	2 1/2	38,0	170,0	115,0	61,0	46,0	38,0	170,0	115,0	61,0	46,0
80	3	38,0	170,0	115,0	76,0	48,0	38,0	170,0	116,0	76,0	48,0
100	4	41,0	185,0	130,0	96,0	54,0	41,0	185,0	130,0	96,0	54,0
125	5	45,0	208,0	160,0	119,0	57,0	45,0	210,0	160,0	118,0	59,0
150	6	45,0	222,0	162,0	144,0	57,0	45,0	245,0	185,0	143,0	59,0
200	8	85,0	265,0	202,0	192,0	64,0	85,0	275,0	217,0	190,0	73,0
250	10	85,0	300,0	232,0	242,0	71,0	85,0	320,0	250,0	232,0	83,0
300	12	95,0	330,0	262,0	285,0	81,0	100,0	355,0	292,0	280,0	92,0
350	14	95,0	365,0	294,0	326,0	92,0	100,0	405,0	323,0	316,0	117,0
400	16	121,0	424,0	346,0	370,0	102,0	141,0	450,0	386,0	359,0	133,0
450	18	121,0	454,0	376,0	425,0	114,0	155,0	488,0	425,0	406,0	149,0
500	20	121,0	479,0	406,0	475,0	127,0	155,0	525,0	455,0	448,0	159,0
550	22	155,0	520,0	465,0	514,0	154,0	165,0	560,0	520,0	494,0	181,0
600	24	155,0	555,0	490,0	558,0	154,0	165,0	600,0	545,0	540,0	181,0
650	26	155,0	585,0	520,0	608,0	185,0	165,0	650,0	562,0	590,0	230,0
700	28	155,0	615,0	549,0	664,0	185,0	165,0	645,0	590,0	648,0	230,0
750	30	155,0	650,0	585,0	714,0	190,0	185,0	710,0	645,0	698,0	240,0
800	32	155,0	675,0	625,0	764,0	190,0	185,0	732,0	685,0	746,0	240,0
850	34	155,0	700,0	640,0	825,0	203,0	185,0	815,0	737,0	798,0	273,0
900	36	155,0	740,0	675,0	878,0	203,0	185,0	815,0	772,0	851,0	273,0
950	38	155,0	780,0	715,0	925,0	203,0	185,0	840,0	755,0	898,0	300,0
1000	40	155,0	810,0	745,0	975,0	216,0	245,0	850,0	785,0	948,0	300,0
mm	inches	Все размеры указаны в мм если не указано иное									

DN	NPS	BV13-HP CLASS 150					BV13-HP CLASS 300				
		A	B	C	D	F/F	A	B	C	D	F/F
50	2	37,0	150,0	95,0	31,0	108,0	37,0	150,0	95,0	31,0	150,0
65	2 1/2	38,0	170,0	115,0	45,0	112,0	38,0	170,0	115,0	45,0	170,0
80	3	38,0	170,0	115,0	58,0	114,0	38,0	170,0	116,0	58,0	180,0
100	4	41,0	185,0	130,0	75,0	127,0	41,0	185,0	130,0	75,0	190,0
125	5	45,0	208,0	160,0	96,0	140,0	45,0	210,0	160,0	94,0	200,0
150	6	45,0	222,0	162,0	117,0	140,0	45,0	245,0	185,0	116,0	210,0
200	8	85,0	265,0	202,0	159,0	152,0	85,0	275,0	217,0	157,0	230,0
250	10	85,0	300,0	232,0	198,0	165,0	85,0	320,0	250,0	189,0	250,0
300	12	95,0	330,0	262,0	236,0	178,0	100,0	355,0	292,0	231,0	270,0
350	14	95,0	365,0	294,0	272,0	190,0	100,0	405,0	323,0	263,0	290,0
400	16	121,0	424,0	346,0	310,0	216,0	141,0	450,0	386,0	300,0	310,0
450	18	121,0	454,0	376,0	354,0	222,0	155,0	488,0	425,0	337,0	330,0
500	20	121,0	479,0	406,0	397,0	229,0	155,0	525,0	455,0	374,0	350,0
550	22	155,0	520,0	465,0	431,0	267,0	165,0	560,0	520,0	414,0	390,0
600	24	155,0	555,0	490,0	470,0	267,0	165,0	600,0	545,0	454,0	390,0
650	26	155,0	585,0	520,0	509,0	292,0	165,0	650,0	562,0	493,0	430,0
700	28	155,0	615,0	549,0	558,0	292,0	165,0	645,0	590,0	544,0	430,0
750	30	155,0	650,0	585,0	601,0	318,0	185,0	710,0	645,0	588,0	470,0
800	32	155,0	675,0	625,0	645,0	318,0	185,0	732,0	685,0	629,0	470,0
850	34	155,0	700,0	640,0	698,0	330,0	185,0	815,0	737,0	675,0	510,0
900	36	155,0	740,0	675,0	745,0	330,0	185,0	815,0	772,0	721,0	510,0
950	38	155,0	780,0	715,0	786,0	410,0	185,0	840,0	755,0	762,0	550,0
1000	40	155,0	810,0	745,0	829,0	410,0	245,0	850,0	785,0	806,0	550,0
mm	inches	Все размеры указаны в мм если не указано иное									

все размеры могут быть изменены без предварительного уведомления