

BV 10-TFM

BV 12-TFM

ИСПОЛНЕНИЕ

Техническая спецификация

- Строительная длина согласно DIN 3202/K1 – BS 2155 – ISO 5752 – API 609
- Исполнение с удлиненным штоком
- Межфланцевый с двумя центрирующими проушинами – BV10TFM
- Межфланцевый с резьбовыми отверстиями – BV12TFM
- Верхний фланец согласно ISO 5211
- Устанавливаются между фланцами DIN PN6/10/16, ANSI 150
- Корпус из двух частей из высокопрочного чугуна GGG40
- Шток и диск являются единой деталью
- PFA покрытие диска (минимум 3 мм) обеспечивает высокую коррозионную и диффузионную стойкость
- Конструкция уплотнений затвора обеспечивает высокую герметичность всех деталей, что позволяет использовать ее на вакууме.
- Эластичная подкладка, обеспечивающая газонепроницаемость
- Широкая область применения.
- Система уплотнений с дополнительной защитой от протечек за счет использования подпружиненных шайб.
- Система обслуживаемых уплотнений штока.



МАТЕРИАЛ

BV10
BV12

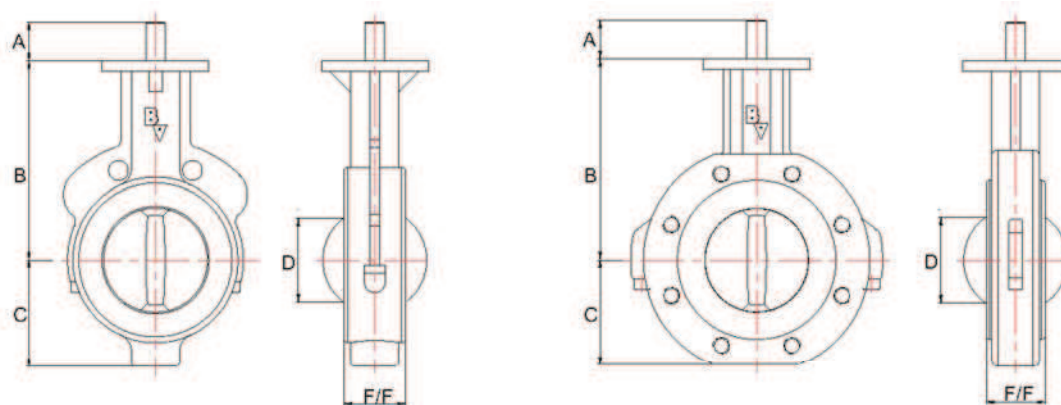
- XX XX X

Корпус		
Высокопрочный чугун	29	GGG40.3
Нержавеющая сталь	66	CF8M
Нержавеющая сталь	69	CF8M полированная

Диск		
Нержавеющая сталь	66	CF8M
Нержавеющая сталь	69	CF8M полированная
PFA покрытие	77	CF8M с PFA покрытием

Уплотнение	
TFM	T

РАЗМЕРЫ



DN	NPS	BV10 - TFM					BV12 - TFM				
		A	B	C	D	F/F	A	B	C	D	F/F
40	1 1/2	19,0	95,0	70,0	34,0	33,0	19,0	95,0	70,0	34,0	33,0
50	2	19,0	130,0	56,0	31,0	43,0	19,0	130,0	58,0	31,0	43,0
65	2 1/2	19,0	146,0	67,0	48,0	46,0	19,0	146,0	65,0	48,0	46,0
80	3	19,0	165,0	84,0	63,0	46,0	19,0	165,0	88,0	63,0	46,0
100	4	25,0	185,0	100,0	90,0	52,0	25,0	185,0	102,0	90,0	52,0
125	5	25,0	202,0	110,0	118,0	56,0	25,0	202,0	116,0	118,0	56,0
150	6	30,0	217,0	125,0	137,0	56,0	30,0	217,0	127,0	137,0	56,0
200	8	26,0	245,0	158,0	189,0	60,0	26,0	245,0	160,0	189,0	60,0
250	10	30,0	270,0	190,0	239,0	68,0	30,0	270,0	193,0	239,0	68,0
300	12	30,0	308,0	225,0	290,0	78,0	30,0	308,0	227,0	290,0	78,0
350	14	37,0	330,0	256,0	328,0	92,0	37,0	330,0	256,0	328,0	92,0
400	16	37,0	365,0	292,0	377,0	102,0	37,0	365,0	292,0	377,0	102,0
450	18	50,0	400,0	311,0	417,0	114,0	50,0	400,0	311,0	417,0	114,0
500	20	50,0	435,0	340,0	477,0	127,0	50,0	435,0	340,0	477,0	127,0
600	24	64,0	510,0	398,0	560,0	154,0	64,0	510,0	398,0	560,0	154,0
750	30	90,0	608,0	482,0	716,0	154,0	90,0	608,0	482,0	716,0	154,0
900	36	90,0	684,0	573,0	860,0	154,0	90,0	684,0	573,0	860,0	154,0
1050	42	90,0	768,0	660,0	1009,0	154,0	90,0	768,0	660,0	1009,0	154,0
mm	inches	Размеры в мм									

все размеры могут быть изменены без предварительного уведомления