

BV 13



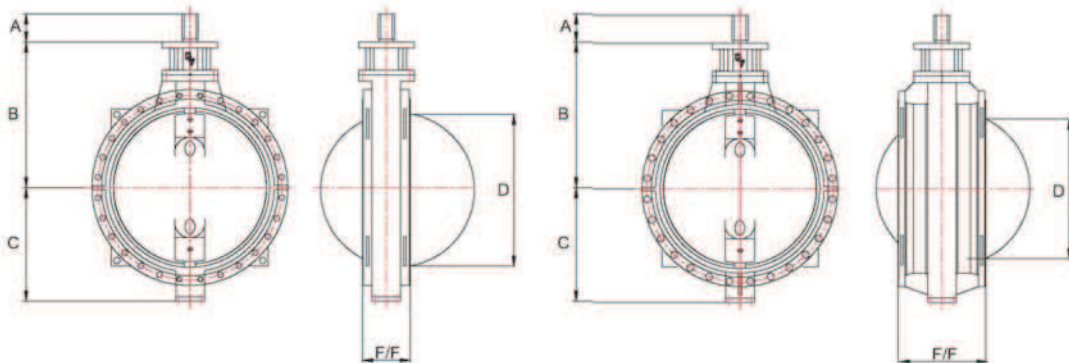
МАТЕРИАЛ

BV13

-XX XX X

Корпус		
Серый чугун	23	GG25 с эпоксидным покрытием
Высокопрочный чугун	24	GGG40 с эпоксидным покрытием
Диск		
Высокопрочный чугун	24	GGG40 с эпоксидным покрытием
Нержавеющая сталь	63	CF8
Нержавеющая сталь	66	CF8M
Уплотнение		
EPDM	E	
NBR	B	

РАЗМЕРЫ



DN	NPS	BV13-серия 13					BV13-серия 14				
		A	B	C	D	F/F	A	B	C	D	F/F
200	8	50,0	308,0	210,0	183,0	152,0	50,0	308,0	210,0	35,0	230,0
250	10	54,5	360,0	214,0	228,0	165,0	54,5	360,0	214,0	135,0	250,0
300	12	63,5	423,0	262,0	283,0	178,0	63,5	423,0	262,0	200,0	270,0
350	14	54,0	452,0	307,0	333,0	190,0	54,0	452,0	307,0	260,0	290,0
400	16	66,5	488,0	343,0	381,0	216,0	66,5	488,0	343,0	312,0	310,0
450	18	59,5	516,0	371,0	437,0	222,0	59,5	516,0	371,0	370,0	330,0
500	20	81,0	560,0	420,0	479,0	229,0	81,0	560,0	420,0	412,0	350,0
600	24	90,0	631,0	440,0	578,0	267,0	90,0	631,0	440,0	510,0	390,0
700	28	103,0	671,0	518,0	672,0	292,0	103,0	671,0	518,0	607,0	430,0
800	32	126,0	731,0	573,0	773,0	318,0	126,0	731,0	573,0	709,0	470,0
900	36	157,0	789,0	629,0	875,0	330,0	157,0	789,0	629,0	805,0	510,0
1000	40	177,0	914,0	713,0	962,0	410,0	177,0	914,0	713,0	898,0	550,0
1200	48	171,0	1023,0	820,0	1139,0	470,0	171,0	1023,0	820,0	1083,0	630,0
1400	56	242,0	1255,0	1091,0	1353,0	530,0	242,0	1255,0	1091,0	1283,0	710,0
1600	64	234,0	1365,0	1236,0	1546,0	600,0	234,0	1365,0	1236,0	1471,0	790,0
1800	72	309,0	1603,0	1446,0	1748,0	670,0	309,0	1603,0	1446,0	1670,0	870,0
2000	80	303,0	1630,0	1486,0	1864,0	760,0	303,0	1630,0	1486,0	1863,0	950,0

mm inches

Размеры в мм

все размеры могут быть изменены без предварительного уведомления