

# BV 14



## МАТЕРИАЛ

BV14

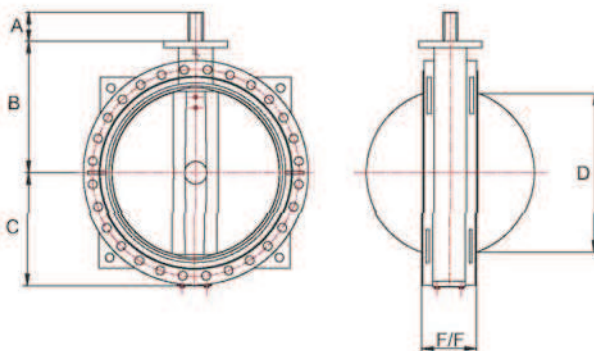
-XX XX X

| Корпус              |    |                              |
|---------------------|----|------------------------------|
| Высокопрочный чугун | 24 | GGG40 с эпоксидным покрытием |
| Сталь               | 44 | A 216 gr.WCB                 |
| Нержавеющая сталь   | 63 | CF8                          |
| Нержавеющая сталь   | 66 | CF8M                         |

| Диск                 |    |                              |
|----------------------|----|------------------------------|
| Алюминиево-бронзовый | 13 | ASTM B148 C95400             |
| Высокопрочный чугун  | 24 | GGG40 с эпоксидным покрытием |
| Высокопрочный чугун  | 25 | GGG40 с никелевым покрытием  |
| Высокопрочный чугун  | 26 | GGG40 с халаровым покрытием  |
| Высокопрочный чугун  | 27 | GGG40 с нейлоновым покрытием |
| Нержавеющая сталь    | 63 | CF8                          |
| Нержавеющая сталь    | 63 | CF8M                         |
| Нержавеющая сталь    | 69 | CF8M полированная            |

| Корпус     |    |
|------------|----|
| EPDM       | E  |
| NBR        | B  |
| FKM/FPM    | V  |
| Белый EPDM | WE |

## РАЗМЕРЫ



| DN   | NPS    | BV14         |       |       |        |       |
|------|--------|--------------|-------|-------|--------|-------|
|      |        | A            | B     | C     | D      | F/F   |
| 50   | 2      | 22,0         | 110,0 | 80,0  | (*)    | 108,0 |
| 65   | 2 1/2  | 22,0         | 134,0 | 80,0  | (*)    | 112,0 |
| 80   | 3      | 22,0         | 131,0 | 95,0  | (*)    | 114,0 |
| 100  | 4      | 22,0         | 150,0 | 114,0 | (*)    | 127,0 |
| 125  | 5      | 22,0         | 170,0 | 127,0 | (*)    | 140,0 |
| 150  | 6      | 22,0         | 180,0 | 139,0 | 70,0   | 140,0 |
| 200  | 8      | 34,5         | 210,0 | 175,0 | 134,0  | 152,0 |
| 250  | 10     | 34,5         | 245,5 | 203,0 | 189,0  | 165,0 |
| 300  | 12     | 34,5         | 276,0 | 242,0 | 244,0  | 178,0 |
| 350  | 14     | 65,0         | 328,0 | 250,0 | 274,0  | 190,0 |
| 400  | 16     | 75,0         | 376,0 | 310,5 | 324,0  | 216,0 |
| 450  | 18     | 75,0         | 406,0 | 332,0 | 381,0  | 222,0 |
| 500  | 20     | 90,0         | 433,0 | 358,0 | 435,0  | 229,0 |
| 600  | 24     | 100,0        | 507,5 | 423,0 | 529,0  | 267,0 |
| 700  | 28     | 75,0         | 560,0 | 487,5 | 630,0  | 292,0 |
| 750  | 30     | 75,0         | 610,0 | 508,0 | 680,0  | 305,0 |
| 800  | 32     | 100,0        | 620,0 | 533,0 | 729,0  | 318,0 |
| 900  | 36     | 118,0        | 692,0 | 602,0 | 799,0  | 330,0 |
| 1000 | 40     | 140,0        | 735,0 | 656,0 | 873,0  | 410,0 |
| 1200 | 48     | 150,0        | 917,0 | 781,0 | 1057,0 | 470,0 |
| mm   | inches | Размеры в мм |       |       |        |       |

\* для данных размеров, открытый диск перекрывается корпусом

все размеры могут быть изменены без предварительного уведомления