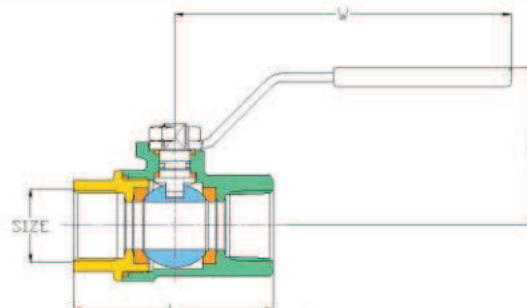


ИСПОЛНЕНИЕ



- Двух частевой шаровой кран
- Полный проход
- Резьбовое соединение по стандартам BSP и NPT
- Строительная длина по ТУ



По запросу возможно изготовление с запирающей рукояткой, верхним фланцем, полированным, в искро-взрыво-защищенном исполнении

МАТЕРИАЛЫ

	ЛАТУНЬ	СТАЛЬ	НЕРЖАВЕЮЩАЯ СТАЛЬ
КОРПУС	CW617N UNI EN 12165	ASTM A105 WCB	A351 CF8M
КРЫШКА	CW617N UNI EN 12165	ASTM A105	A351 CF8M
ШАР	CW617N UNI EN 12165	A351 CF8M	A351 CF8M
УПЛОТНЕНИЕ	PTFE	PTFE	PTFE
ТИП	BV2-340	BV2-2466T	BV2-6666T

РАЗМЕРЫ

Ду	L	W	H	L	W	H	L	W	H	
DN 08	1/4"	51,5	96,0	42,0	66,0	110,0	53,0	55,0	110,0	50,0
DN 10	3/8"	51,5	96,0	42,0	66,0	110,0	53,0	55,0	110,0	50,0
DN 15	1/2"	55,0	96,0	47,0	66,0	110,0	53,0	66,0	110,0	53,0
DN 20	3/4"	57,5	120,0	59,0	76,0	131,0	68,0	79,0	131,0	68,0
DN 25	1"	69,5	120,0	63,0	90,0	174,0	79,0	93,0	174,0	79,0
DN 32	1 1/4"	81,5	150,0	76,5	100,0	174,0	83,0	100,0	174,0	83,0
DN 40	1 1/2"	95,0	150,0	82,5	110,0	250,0	100,0	110,0	250,0	100,0
DN 50	2"	113,0	159,0	95,0	131,0	250,0	107,0	131,0	250,0	107,0
DN 65	2 1/2"	152,0	206,0	123,0	U/R	U/R	U/R	159,0	321,0	126,0
DN 80	3"	177,0	206,0	133,0	U/R	U/R	U/R	185,0	321,0	137,0
DN 100	4"	214,0	261,0	165,0	U/R	U/R	U/R	222,0	381,0	156,0
		BV2-340			BV2-2466T			BV2-6666T		

U/R по запросу / Размеры в мм