

# BV 39 подпружиненный



## МАТЕРИАЛЫ

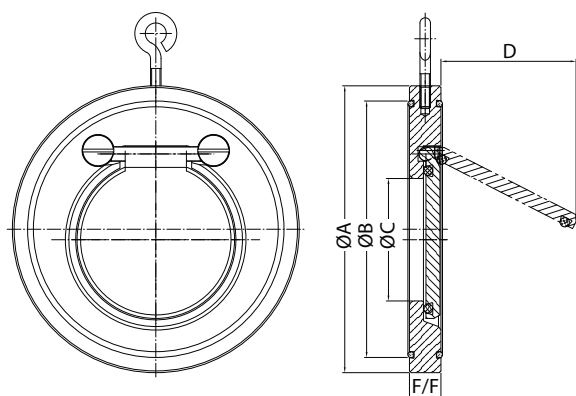
BV39 - XX XX X

Корпус		
Алюминиевая бронза	13	ASTM B148 C95400
Бронза	14	CuSn12
Сталь	45	A216 WCB оцинкованная
Нержавеющая сталь	66	CF8M

Диск		
Алюминиевая бронза	13	ASTM B148 C95400
Бронза	14	CuSn12
Сталь	45	A216 WCB оцинкованная
Нержавеющая сталь	66	CF8M

Уплотнение	
EPDM	E
NBR	B
FKM/FPM	V
PTFE	T
METAL	M

## РАЗМЕРЫ



Ду	PN 10 PN 16					
	A	A	B	C	D	F/F
32	1 1/4	85	59	18	22	15
40	1 1/2	95	72	22	25	16
50	2	109	86	32	37	14
65	2 1/2	129	109	40	50	14
80	3	144	119	54	61	14
100	4	164	146	70	77	18
125	5	195	173	92	98	18
150	6	220	197	112	120	20
200	8	275	255	154	160	22
250	10	330	331	312	192	36
300	12	380	386	363	227	32
350	14	440	446	416	266	U/R
400	16	491	499	467	310	U/R
450	18	541	558	520	350	U/R
500	20	596	621	550	400	U/R
600	24	698	738	660	486	U/R
mm	inches					

Размеры в мм; U/R – по запросу