

BV 49

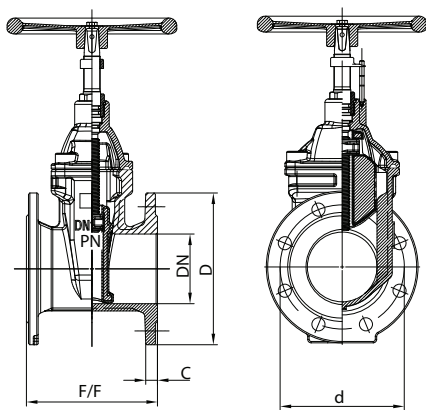


МАТЕРИАЛЫ

BV49 - XX XX X

Корпус		
Высокопрочный чугун	34	GGG50 с эпоксидным покрытием
Клин		
Высокопрочный чугун	34	GGG50 с эпоксидным покрытием
Покрытие клина		
EPDM	E	
NBR	B	

РАЗМЕРЫ



Ду		PN10		PN16		PN10		PN16		F4 F/F	F5 F/F
		D	D	d	d	C	C				
40	1 1/2	150		110		19		140	240		
50	2	165		125		19		150	250		
65	2 1/2	185		145		19		170	270		
80	3	200		160		19		180	280		
100	4	220		180		19		190	300		
125	5	250		210		19		200	325		
150	6	285		240		19		210	350		
200	8	340		295		20		230	400		
250	10	395	405	350	355	22		250	450		
300	12	445	460	400	410	24		270	500		
350	14	505	520	460	470	24	26	290	550		
400	16	565	580	515	525	24	28	310	600		
450	18	615	640	565	585	25	30	330	650		
500	20	670	715	620	650	26	31	350	700		
600	24	780	840	725	770	30	36	390	800		
mm	inches										

Размеры в мм