

# BV 56

## МАТЕРИАЛЫ

BV56 - XX XX

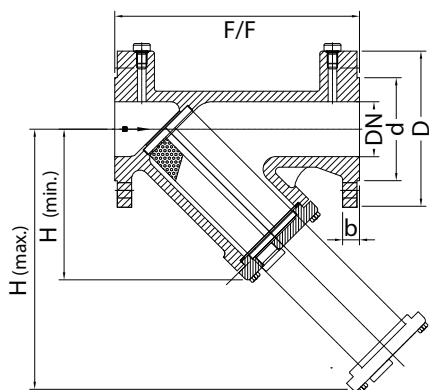


Корпус		
Серый чугун	24	GG25 с эпоксидным покрытием
Нержавеющая сталь	63	CF8
Нержавеющая сталь	66	CF8M

Сетка		
Нержавеющая сталь	63	AISI 304
Нержавеющая сталь	60/66	AISI 316

## РАЗМЕРЫ



Ду	PN10		PN16		b	H min	H max	F/F	
	D	D	d	d					
15	1/2	95	45	14	57	105	130		
20	3/4	105	58	16	76	135	150		
25	1	115	68	16	80	150	160		
32	1 1/4	140	78	18	96	177	180		
40	1 1/2	150	88	18	116	215	200		
50	2	165	102	20	130	220	230		
65	2 1/2	185	122	20	177	310	290		
80	3	200	138	22	197	345	310		
100	4	220	158	24	228	395	350		
125	5	250	188	26	271	450	400		
150	6	285	212	26	327	580	480		
200	8	340	268	30	390	650	600		
250	10	395	405	32	541	910	730		
300	12	445	460	32	641	1040	850		
350	14	505	520	430	438	36	740	1210	980
400	16	565	580	482	490	38	845	1380	1100
450	18	615	640	532	550	45	840	1330	1200
500	20	670	715	585	610	46	908	1440	1250
600	24	780	840	685	725	48	1078	1742	1450
mm	inches								

Размеры в мм

# МИНИМАЛЬНОЕ ДАВЛЕНИЕ ОТКРЫТИЯ

Ду		давление открытия mbar													
		BV36			BV38 ЧУГУН		BV38/39 СТАЛЬ/НЕРЖАВЕЮЩАЯ СТАЛЬ				BV40			BV41	
							BV38		BV39						
		↔	↓	↑	↔	↑	↔	↔	↑	↑	↔	↓	↑	↔	↑
15	1/2	25	20	30											
20	3/4	25	20	30											
25	1	25	20	30											
32	1 1/4	25	20	30			2	15	10	25					
40	1 1/2	25	20	30			2	15	10	25			*	1,56	
50	2	25	20	30	2	10	2	15	10	25	15	10	20	*	2,05
65	2 1/2	25	20	30	2	10	2	15	10	25	15	10	20	*	2,18
80	3	25	20	30	2	10	2	15	10	25	15	10	20	*	6,57
100	4	25	20	30	2	10	2	15	10	25	15	10	20	*	8,53
125	5	22	10	30	2	10	2	15	10	25	15	10	20	*	9,11
150	6	22	10	30	2	10	2	15	10	25	15	10	20	*	12,1
200	8	22	10	30	4	14	4	17	14	27	15	10	20	*	14,4
250	10	22	10	30	4	14	4	17	14	27	15	10	20	*	11,6
300	12	22	10	30	4	14	4	17	14	27	15	10	20	*	15,2
350	14						6	U/R	18	U/R	15	10	20	*	16,5
400	16						6	U/R	18	U/R	15	10	30	*	18,2
450	18						6	U/R	18	U/R	15	10	30	U/R	U/R
500	20						6	U/R	24	U/R	15	10	30	*	4,84
600	24						6	U/R	26	U/R	15	10	30		
mm	inches														

Размеры в мм; U/R – по запросу  
\* давление открытия в горизонтальном положении 0 mbar

BV36 не требуется обратного давления для обеспечения плотного прижатия пружины  
BV38/39 минимальное обратное давление для обеспечения герметичности 0,3 bar