



**Назначение:** Разработано специально для повышения давления воды в системах пожаротушения  
**Рабочий диапазон:** Производительность - от 3 до 380 куб.м./час Напор - до 102 м водяного столба  
**Перекачиваемая жидкость:** Состав - Чистая, без твердых включений и минеральных масел, не вязкая, химически нейтральная, по характеристикам аналогичная воде. Температура - от 0 до +20 гр.С  
**Основные материалы:** Станции с электрическим приводом - рама из листовой стали с гальваническим покрытием, на 4 регулируемых опорах, станции с дизельным приводом - рама из прямоуголь-

ного профиля, гидравлическая часть и двигатель установлены на виброгасящих опорах.

**Особенности:** Электромеханическая система управления насосами с возможностью подключения удаленной световой и звуковой сигнализации

**Монтаж:** В вертикальном положении.

**Комплект поставки:** Станция в сборе.

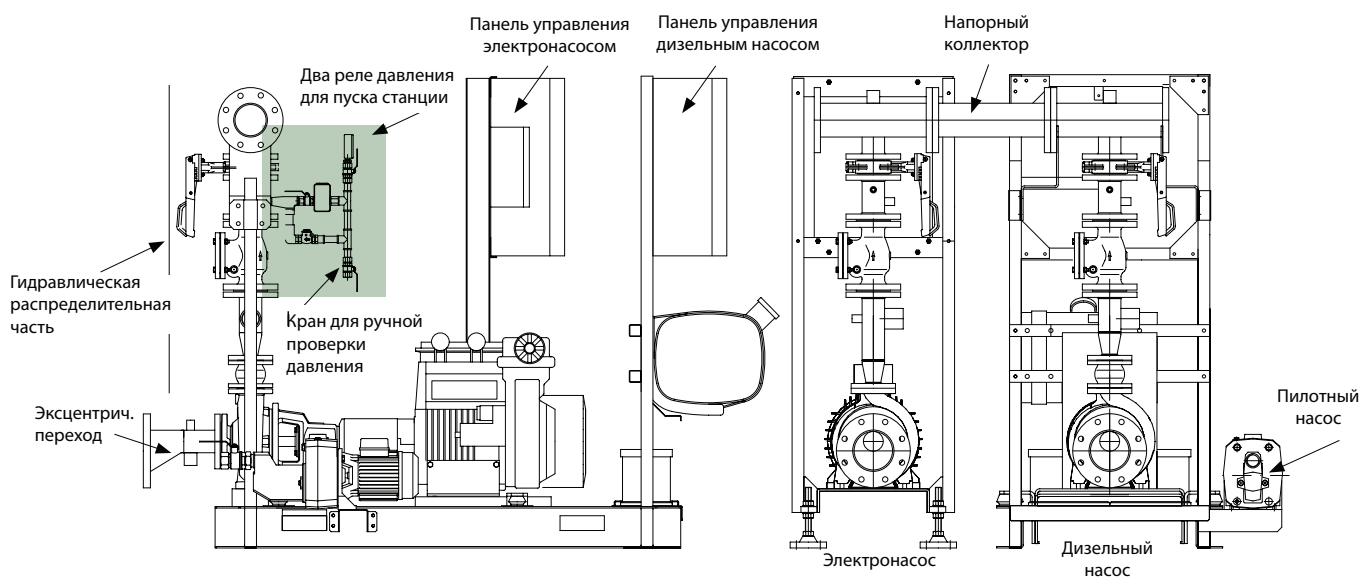
**Стандартное электропитание:** 3x400 В или дизельный привод

**Степень защиты:** IP 55

**Класс изоляции:** F



## НАСОС С ЭЛЕКТРИЧЕСКИМ ПРИВОДОМ И НАСОС С ДИЗЕЛЬНЫМ ПРИВОДОМ



## ТЕХНИЧЕСКИЕ ХАРАКТЕРИСТИКИ - 1 KDN НАСОС

1 KDN	
МОДЕЛЬ	КОД
1KDN 32-160/177 5,5 T400/50 EN 12845	500813010
1KDN 32-200.1/207 7,5 T400/50 EN 12845	500813020
1KDN 32-200/180 5,5 T400/50 EN 12845	500813030
1KDN 32-200/200 7,5 T400/50 EN 12845	500813040
1KDN 32-200/219 11 T400/50 EN 12845	500813050
1KDN 32-250/250 11 T400/50 EN 12845	60122035
1KDN 32-250/259 15 T400/50 EN 12845	60122037
1KDN 40-160/161 7,5 T400/50 EN 12845	500813110
1KDN 40-160/177 11 T400/50 EN 12845	500813120
1KDN 40-200/200 11 T400/50 EN 12845	500813130
1KDN 40-200/219 15 T400/50 EN 12845	500813140
1KDN 40-250/230 15 T400/50 EN 12845	500813150
1KDN 40-250/240 18,5 T400/50 EN 12845	500813160
1KDN 40-250/260 22 T400/50 EN 12845	500813170
1KDN 50-160/161 11 T400/50 EN 12845	500813210
1KDN 50-160/177 15 T400/50 EN 12845	500813220
1KDN 50-200/190 15 T400/50 EN 12845	500813230
1KDN 50-200/210 18,5 T400/50 EN 12845	500813240
1KDN 50-200/219 22 T400/50 EN 12845	500813250
1KDN 50-250/230 22 T400/50 EN 12845	500813260
1KDN 50-250/250 30 T400/50 EN 12845	500813270
1KDN 50-250/263 37 T400/50 EN 12845	60122614
1KDN 65-160/153 11 T400/50 EN 12845	500813310
1KDN 65-160/177 15 T400/50 EN 12845	500813320
1KDN 65-200/190 18,5 T400/50 EN 12845	500813330
1KDN 65-200/200 22 T400/50 EN 12845	500813340
1KDN 65-200/219 30 T400/50 EN 12845	500813350
1KDN 65-250/230 30 T400/50 EN 12845	500813360
1KDN 65-250/250 37 T400/50 EN 12845	500813370
1KDN 65-250/263 45 T400/50 EN 12845	500813380
1KDN 80-160/177 30 T400/50 EN 12845	500813410
1KDN 80-200/200 37 T400/50 EN 12845	500813420
1KDN 80-200/222 45 T400/50 EN 12845	500813430
1KDN 80-250/240 55 T400/50 EN 12845	500813440
1KDN 80-250/260 75 T400/50 EN 12845	500813450
1KDN 80-250/270 90 T400/50 EN 12845	500813460
1KDN 100-200/200 45 T400/50 EN 12845	500814010
1KDN 100-200/210 55 T400/50 EN 12845	500814020
1KDN 100-200/219 75 T400/50 EN 12845	500814030
1KDN 100-250/240 75 T400/50 EN 12845	500814040
1KDN 100-250/250 90 T400/50 EN 12845	500814050
1KDN 100-250/260 110 T400/50 EN 12845	500814060

1 KDN + ПИЛОТНЫЙ НАСОС	
МОДЕЛЬ	КОД
1KDN 32-160/177 5,5 T400/50 EN 12845-JET	500813510
1KDN 32-200.1/207 7,5 T400/50 EN 12845-JET	500813520
1KDN 32-200/180 5,5 T400/50 EN 12845-JET	500813530
1KDN 32-200/200 7,5 T400/50 EN 12845-JET	500813540
1KDN 32-200/219 11 T400/50 EN 12845-JET	500813550
1KDN 32-250/250 11 T400/50 EN 12845 - KVCX	60122036
1KDN 32-250/259 15 T400/50 EN 12845 - KVCX	60122038
1KDN 40-160/161 7,5 T400/50 EN 12845-JET	500813610
1KDN 40-160/177 11 T400/50 EN 12845-JET	500813620
1KDN 40-200/200 11 T400/50 EN 12845-JET	500813630
1KDN 40-200/219 15 T400/50 EN 12845-JET	500813640
1KDN 40-250/230 15 T400/50 EN 12845-JET	500813650
1KDN 40-250/240 18,5 T400/50 EN 12845-JET	500813660
1KDN 40-250/260 22 T400/50 EN 12845-JET	500813670
1KDN 50-160/161 11 T400/50 EN 12845-JET	500813710
1KDN 50-160/177 15 T400/50 EN 12845-JET	500813720
1KDN 50-200/190 15 T400/50 EN 12845-JET	500813730
1KDN 50-200/210 18,5 T400/50 EN 12845-JET	500813740
1KDN 50-200/219 22 T400/50 EN 12845-JET	500813750
1KDN 50-250/230 22 T400/50 EN 12845-JET	500813760
1KDN 50-250/250 30 T400/50 EN 12845-JET	500813770
1KDN 50-250/263 MD EN 12845-KV 3/12	60122615
1KDN 65-160/153 11 T400/50 EN 12845-JET	500813810
1KDN 65-160/177 15 T400/50 EN 12845-JET	500813820
1KDN 65-200/190 18,5 T400/50 EN 12845-JET	500813830
1KDN 65-200/200 22 T400/50 EN 12845-JET	500813840
1KDN 65-200/219 30 T400/50 EN 12845-JET	500813850
1KDN 65-250/230 30 T400/50 EN 12845-JET	500813860
1KDN 65-250/250 37 T400/50 EN KVCX 65-80	500813870
1KDN 65-250/263 45 T400/50 EN KVCX 65-80	500813880
1KDN 80-160/177 30 T400/50 EN KVCX 65-80	500813910
1KDN 80-200/200 37 T400/50 EN KVCX 65-80	500813920
1KDN 80-200/222 45 T400/50 EN KVCX 65-80	500813930
1KDN 80-250/240 55 T400/50 EN KVCX 65-80	500813940
1KDN 80-250/260 75 T400/50 EN KVCX 65-80	500813950
1KDN 80-250/270 90 T400/50 EN KVCX 65-80	500813960
1KDN 100-200/200 45 T400/50 EN KVCX65-80	500814510
1KDN 100-200/210 55 T400/50 EN KVCX65-80	500814520
1KDN 100-200/219 75 T400/50 EN KVCX65-80	500814530
1KDN 100-250/240 75 T400/50 EN KVCX65-80	500814540
1KDN 100-250/250 90 T400/50 EN KVCX65-80	500814550
1KDN 100-250/260 110 400/50 EN KVCX65-80	500814560

## ТЕХНИЧЕСКИЕ ХАРАКТЕРИСТИКИ - 1 KDN ДИЗЕЛЬНЫЙ ДВИГАТЕЛЬ

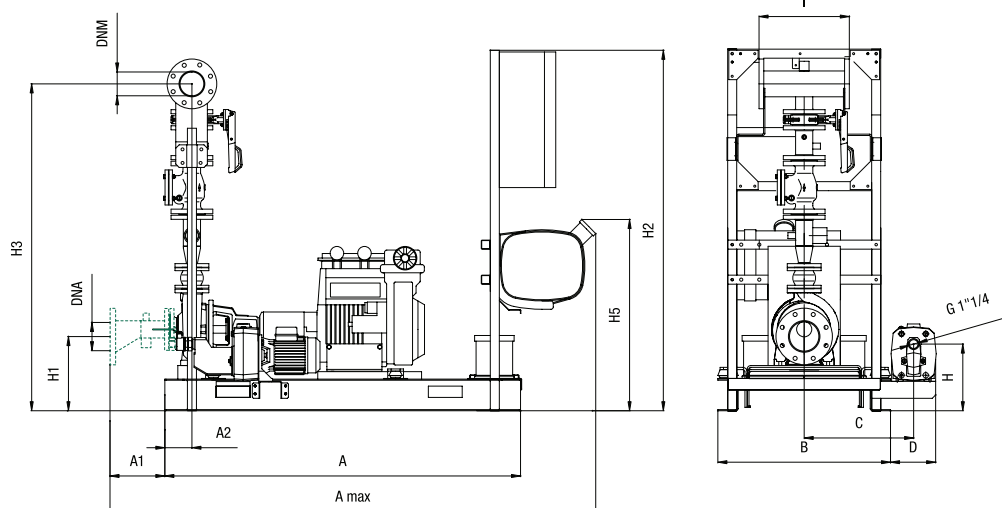
## 1 ДИЗЕЛЬНЫЙ НАСОС

МОДЕЛЬ	КОД
1KDN 32-160/177 MD EN 12845	503883060
1KDN 32-200.1/207 MD EN 12845	503883070
1KDN 32-200/180 MD EN 12845	503883080
1KDN 32-200/200 MD EN 12845	503883090
1KDN 32-200/219 MD EN 12845	503883100
1KDN 32-250/250 MD EN 12845	60122039
1KDN 32-250/259 MD EN 12845	60122041
1KDN 40-160/161 MD EN 12845	503883160
1KDN 40-160/177 MD EN 12845	503883170
1KDN 40-200/200 MD EN 12845	503883180
1KDN 40-200/219 MD EN 12845	503883190
1KDN 40-250/230 MD EN 12845	503883200
1KDN 40-250/240 MD EN 12845	503883210
1KDN 40-250/260 MD EN 12845	503883220
1KDN 50-160/161 MD EN 12845	503883260
1KDN 50-160/177 MD EN 12845	503883270
1KDN 50-200/190 MD EN 12845	503883280
1KDN 50-200/210 MD EN 12845	503883290
1KDN 50-200/219 MD EN 12845	503883300
1KDN 50-250/230 MD EN 12845	503883310
1KDN 50-250/250 MD EN 12845	503883320
1KDN 50-250/263 MD EN 12845	60122616
1KDN 65-160/153 MD EN 12845	503883360
1KDN 65-160/177 MD EN 12845	503883370
1KDN 65-200/190 MD EN 12845	503883380
1KDN 65-200/200 MD EN 12845	503883390
1KDN 65-200/219 MD EN 12845	503883400
1KDN 65-250/230 MD EN 12845	503883410
1KDN 65-250/250 MD EN 12845	503883420
1KDN 65-250/263 MD EN 12845	503883430
1KDN 80-160/177 MD EN 12845	503883440
1KDN 80-200/200 MD EN 12845	503883450
1KDN 80-200/222 MD EN 12845	503883460
1KDN 80-250/240 MD EN 12845	503883470
1KDN 80-250/260 MD EN 12845	503883480
1KDN 80-250/270 MD EN 12845	503883490
1KDN 100-200/200 MD EN 12845	503884010
1KDN 100-200/210 MD EN 12845	503884020
1KDN 100-200/219 MD EN 12845	503884030
1KDN 100-250/240 MD EN 12845	503884040
1KDN 100-250/250 MD EN 12845	503884050
1KDN 100-250/260 MD EN 12845	503884060

## 1 ДИЗЕЛЬНЫЙ НАСОС + ПИЛОТНЫЙ НАСОС

МОДЕЛЬ	КОД
1KDN 32-160/177 MD EN 12845-JET	503883560
1KDN 32-200.1/207 MD EN 12845-JET	503883570
1KDN 32-200/180 MD EN 12845-JET	503883580
1KDN 32-200/200 MD EN 12845-JET	503883590
1KDN 32-200/219 MD EN 12845-JET	503883600
1KDN 32-250/250 MD EN 12845-KVCX	60122040
1KDN 32-250/259 MD EN 12845-KVCX	60122042
1KDN 40-160/161 MD EN 12845-JET	503883660
1KDN 40-160/177 MD EN 12845-JET	503883670
1KDN 40-200/200 MD EN 12845-JET	503883680
1KDN 40-200/219 MD EN 12845-JET	503883690
1KDN 40-250/230 MD EN 12845-JET	503883700
1KDN 40-250/240 MD EN 12845-JET	503883710
1KDN 40-250/260 MD EN 12845-JET	503883720
1KDN 50-160/161 MD EN 12845-JET	503883760
1KDN 50-160/177 MD EN 12845-JET	503883770
1KDN 50-200/190 MD EN 12845-JET	503883780
1KDN 50-200/210 MD EN 12845-JET	503883790
1KDN 50-200/219 MD EN 12845-JET	503883800
1KDN 50-250/230 MD EN 12845-JET	503883810
1KDN 50-250/250 MD EN 12845-JET	503883820
1KDN 50-250/263 MD EN 12845-KV 3/12	60122620
1KDN 65-160/153 MD EN 12845-JET	503883860
1KDN 65-160/177 MD EN 12845-JET	503883870
1KDN 65-200/190 MD EN 12845-JET	503883880
1KDN 65-200/200 MD EN 12845-JET	503883890
1KDN 65-200/219 MD EN 12845-JET	503883900
1KDN 65-250/230 MD EN 12845-JET	503883910
1KDN 65-250/250 MD EN 12845-KVCX 65-80	503883920
1KDN 65-250/263 MD EN 12845-KVCX 65-80	503883930
1KDN 80-160/177 MD EN 12845-KVCX65-80	503883940
1KDN 80-200/200 MD EN 12845-KVCX65-80	503883950
1KDN 80-200/222 MD EN 12845-KVCX65-80	503883960
1KDN 80-250/240 MD EN 12845-KVCX65-80	503883970
1KDN 80-250/260 MD EN 12845-KVCX65-80	503883980
1KDN 80-250/270 MD EN 12845-KVCX65-80	503883990
1KDN 100-200/200 MD EN 12845-KVCX65-80	503884510
1KDN 100-200/210 MD EN 12845-KVCX65-80	503884520
1KDN 100-200/219 MD EN 12845-KVCX65-80	503884530
1KDN 100-250/240 MD EN 12845-KVCX65-80	503884540
1KDN 100-250/250 MD EN 12845-KVCX65-80	503884550
1KDN 100-250/260 MD EN 12845-KVCX65-80	503884560

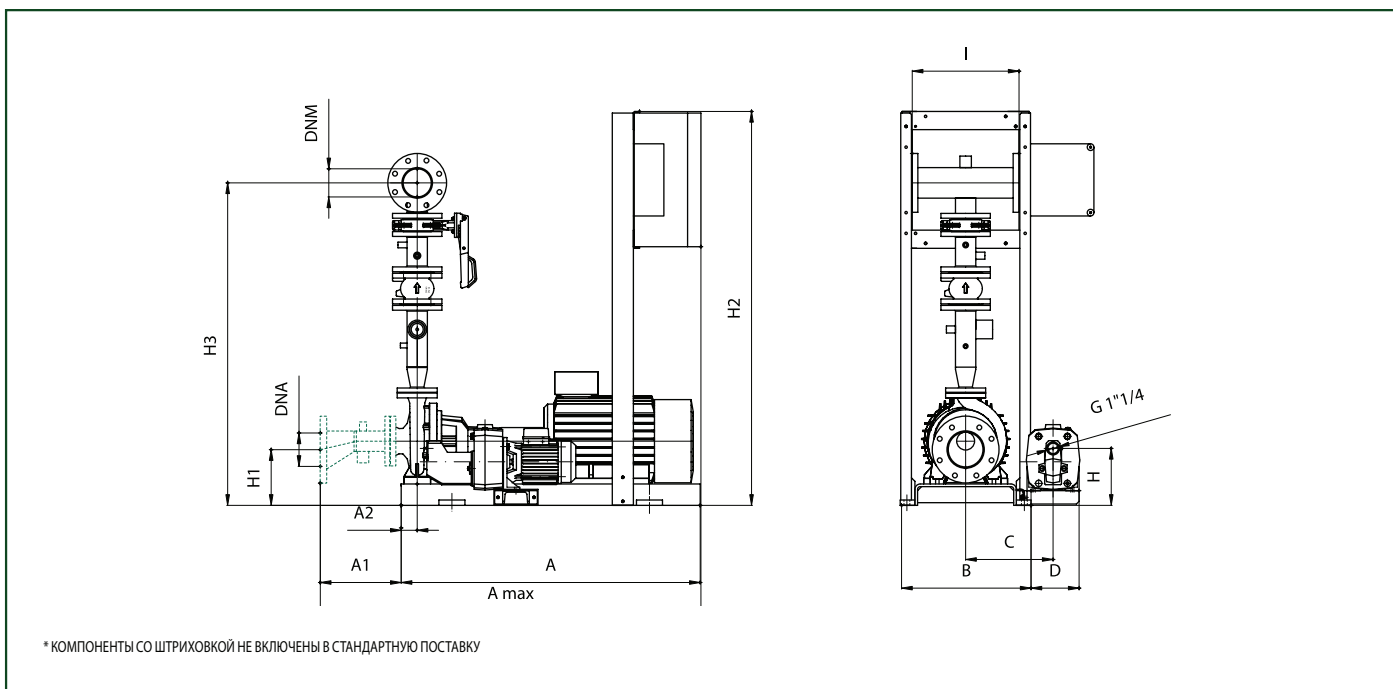
## РАЗМЕРЫ И ВЕС - МОДУЛЬ С ДИЗЕЛЬНЫМ ДВИГАТЕЛЕМ



\* КОМПОНЕНТЫ СО ШТРИХОВКОЙ НЕ ВКЛЮЧЕНЫ В СТАНДАРТНУЮ ПОСТАВКУ

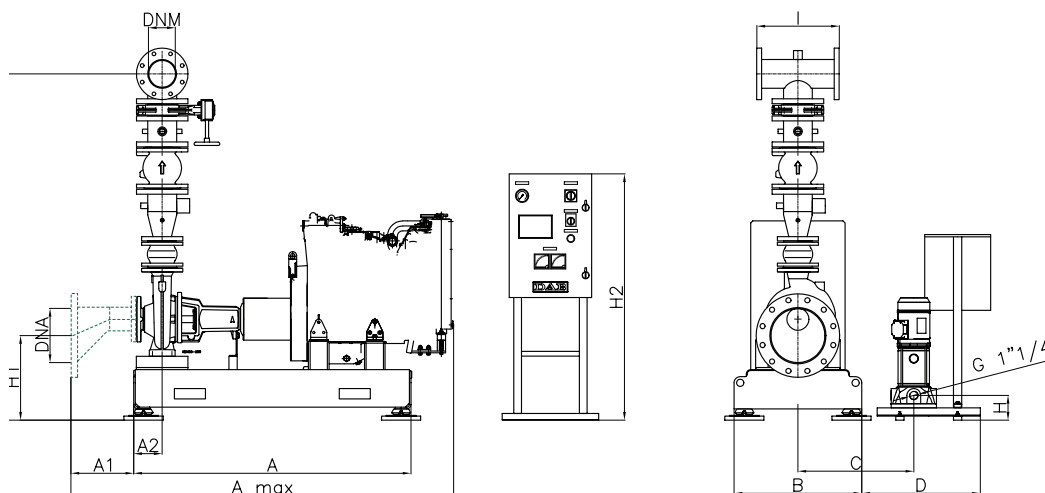
ОПИСАНИЕ		A мм	Amax	A1 мм	A2 мм	B мм	C мм	D мм	H мм	H1 мм	H2 мм	H3 мм	H5 мм	I мм	DNA мм	DNM мм	ВЕС МОДУЛЯ БЕЗ ПИЛОТНОГО НАС. кг	ВЕС МОДУЛЯ С ПИЛОТНЫМ НАС. кг
1KDN 32-160/177	MDEN 12845	1576	2110	200	120	795	485	200	295	315	1600	1202	846	400	80	2"	520	550
1KDN 32-200/207/180/200/219	MDEN 12845	1576	2110	200	120	795	485	200	295	323	1600	1232	846	400	80	2"	520	550
1KDN 40-160/161/177	MDEN 12845	1576	2135	225	120	795	485	200	295	315	1600	1262	846	400	100	2 1/2"	570	600
1KDN 40-200/200/219	MDEN 12845	1576	2155	245	120	795	485	200	295	343	1600	1307	846	400	100	2 1/2"	590	620
1KDN 40-250/230-240	MDEN 12845	1576	2155	245	120	795	485	200	295	343	1600	1352	846	400	100	2 1/2"	600	630
1KDN 40-250/260	MDEN 12845	1576	2155	245	120	795	485	200	295	363	1600	1372	846	400	100	2 1/2"	650	680
1KDN 50-160/161	MDEN 12845	1576	2170	260	120	795	485	200	295	312	1600	1330	846	400	125	80	610	640
1KDN 50-160/177	MDEN 12845	1576	2170	260	120	795	485	200	295	332	1600	1350	846	400	125	80	620	650
1KDN 50-200/190	MDEN 12845	1576	2170	260	120	795	485	200	295	332	1600	1370	846	400	125	80	630	660
1KDN 50-200/210	MDEN 12845	1576	2170	260	120	795	485	200	295	332	1600	1370	846	400	125	80	630	660
1KDN 50-200/219	MDEN 12845	1576	2170	260	120	795	485	200	295	332	1600	1370	846	400	125	80	630	660
1KDN 50-250/230-250	MDEN 12845	1576	2170	260	120	795	485	200	295	352	1600	1415	846	400	125	80	690	720
1KDN 65-160/153	MDEN 12845	1576	2185	275	120	795	485	200	295	303	1600	1420	846	400	150	100	650	680
1KDN 65-160/177	MDEN 12845	1576	2185	275	120	795	485	200	295	323	1600	1440	846	400	150	100	660	690
1KDN 65-200/190	MDEN 12845	1576	2185	275	120	795	485	200	295	323	1600	1465	846	400	150	100	690	720
1KDN 65-200/200-219	MDEN 12845	1576	2185	275	120	795	485	200	295	343	1600	1485	846	400	150	100	700	720

## РАЗМЕРЫ И ВЕС - МОДУЛЬ С ДИЗЕЛЬНЫМ ДВИГАТЕЛЕМ



ОПИСАНИЕ		A	Amax	A1	A2	B	C	D	H	H1	H2	H3	I	DNA	DNM	ВЕС МОДУЛЯ БЕЗ ПИЛОТНОГО НАС. кг	ВЕС МОДУЛЯ С ПИЛОТНЫМ НАС. кг
		мм	мм	мм	мм	мм	мм	мм	мм	мм	мм	мм	мм	мм	мм		
<b>1KDN 32-160/177</b>	<b>EN 12845</b>	1000	1280	257	60	450	307	180	220	195	1475	1082	400	80	2"	270	300
<b>1KDN 32-200/207/180/200</b>	<b>EN 12845</b>	1000	1280	257	60	450	307	180	220	223	1475	1132	400	80	2"	320	350
<b>1KDN 32-200/219</b>	<b>EN 12845</b>	1120	1380	257	60	490	327	180	220	223	1475	1132	400	80	2"	350	380
<b>1KDN 40-160/161</b>	<b>EN 12845</b>	1000	1306	283	60	450	307	180	220	195	1475	1142	400	100	2 1/2"	310	340
<b>1KDN 40-160/177</b>	<b>EN 12845</b>	1120	1406	283	60	490	327	180	220	223	1475	1167	400	100	2 1/2"	320	350
<b>1KDN 40-200/200/219</b>	<b>EN 12845</b>	1120	1426	303	60	490	327	180	220	223	1475	1187	400	100	2 1/2"	430	450
<b>1KDN 40-250/230/240/260</b>	<b>EN 12845</b>	1250	1538	288	60	540	352	180	220	243	1475	1252	400	100	2 1/2"	450	480
<b>1KDN 50-160/161/177</b>	<b>EN 12845</b>	1120	1440	316	60	490	327	180	220	212	1475	1230	400	125	80	350	380
<b>1KDN 50-200/190/210</b>	<b>EN 12845</b>	1120	1440	316	60	490	327	180	220	212	1475	1250	400	125	80	420	450
<b>1KDN 50-200/210</b>	<b>EN 12845</b>	1120	1440	316	60	490	327	180	220	232	1475	1270	400	125	80	480	510
<b>1KDN 50-250/230</b>	<b>EN 12845</b>	1250	1550	300	75	540	352	180	220	232	1475	1295	400	125	80	500	530
<b>1KDN 50-250/250</b>	<b>EN 12845</b>	1400	1700	300	75	590	377	180	220	272	1475	1335	400	125	80	550	580
<b>1KDN 65-160/153/177</b>	<b>EN 12845</b>	1120	1145	330	60	490	327	180	220	203	1475	1325	400	150	100	440	470
<b>1KDN 65-200/190/200</b>	<b>EN 12845</b>	1250	1565	315	75	540	352	180	220	223	1475	1365	400	150	100	520	550
<b>1KDN 65-200/219</b>	<b>EN 12845</b>	1400	1715	315	75	590	377	180	200	263	1475	1405	400	150	100	620	650

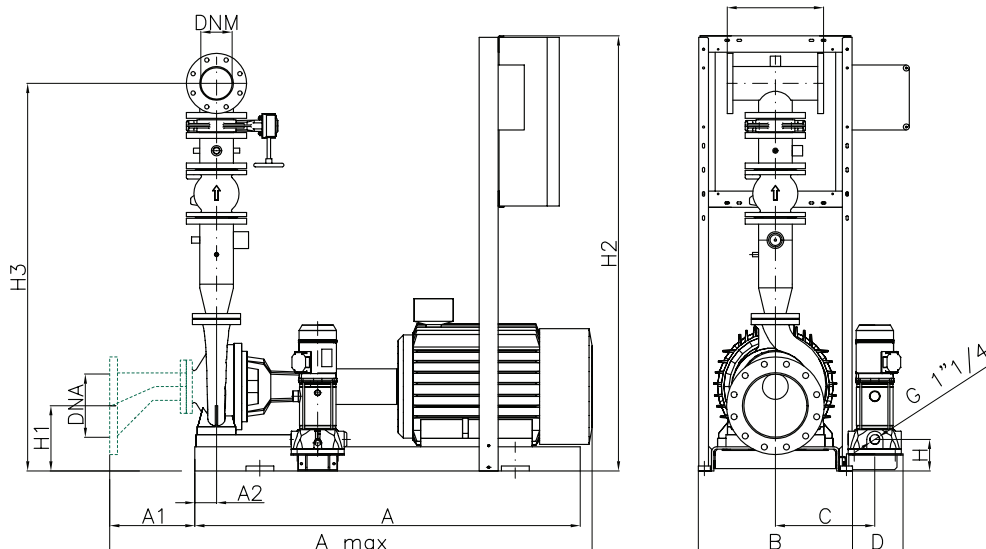
## РАЗМЕРЫ И ВЕС - МОДУЛЬ С ДИЗЕЛЬНЫМ ДВИГАТЕЛЕМ



\* КОМПОНЕНТЫ СО ШТРИХОВКОЙ НЕ ВКЛЮЧЕНЫ В СТАНДАРТНУЮ ПОСТАВКУ

ОПИСАНИЕ		A	Amax	A1	A2	B	C	D	H	H1	H2	H3	I	DNA	DNM	ВЕС МОДУЛЯ БЕЗ ПИЛОТНОГО НАС. КГ	ВЕС МОДУЛЯ С ПИЛОТНЫМ НАС. КГ
		мм	мм	мм	мм	мм	мм	мм	мм	мм	мм	мм	мм	мм	мм		
<b>1KDN 80-200/200</b>	<b>MD EN 12845</b>	1346	1834	278	139	620	562	575	120	438	1200	1680	400	200	125	930	960
<b>1KDN 80-200/222</b>	<b>MD EN 12845</b>	1346	1834	278	139	620	562	575	120	438	1200	1680	400	200	125	940	970
<b>1KDN 80-250/240</b>	<b>MD EN 12845</b>	1459	1939	278	139	722	613	575	120	453	1200	1725	400	200	125	1000	1030
<b>1KDN 80-250/260-270</b>	<b>MD EN 12845</b>	1662	2202	278	139	722	613	575	120	453	1200	1725	400	200	125	1200	1230
<b>1KDN 100-200/200</b>	<b>MD EN 12845</b>	1346	1887	335	139	620	562	575	120	423	1200	1803	600	250	150	1100	1130
<b>1KDN 100-200/210</b>	<b>MD EN 12845</b>	1459	1995	335	139	722	613	575	120	438	1200	1818	600	250	150	1160	1190
<b>1KDN 100-200/219</b>	<b>MD EN 12845</b>	1682	2258	335	139	722	613	575	120	438	1200	1818	600	250	150	1265	1295
<b>1KDN 100-250/240-250</b>	<b>MD EN 12845</b>	1682	2273	349	139	722	613	575	120	438	1200	1818	600	250	150	1280	1310
<b>1KDN 100-250/260</b>	<b>MD EN 12845</b>	1750	2218	368	120	800	652	575	120	450	1200	1861	600	250	150	1300	1330

## РАЗМЕРЫ И ВЕС - МОДУЛЬ С ЭЛЕКТРИЧЕСКИМ ДВИГАТЕЛЕМ



\* КОМПОНЕНТЫ СО ШТРИХОВКОЙ НЕ ВКЛЮЧЕНЫ В СТАНДАРТНУЮ ПОСТАВКУ

ОПИСАНИЕ		A	Amax	A1	A2	B	C	D	H	H1	H2	H3	I	DNA	DNM	ВЕС МОДУЛЯ БЕЗ ПИЛОТНОГО НАС. кг	ВЕС МОДУЛЯ С ПИЛОТНЫМ НАС. кг
		мм	мм	мм	мм	мм	мм	мм	мм	мм	мм	мм	мм	мм	мм		
<b>1KDN 65-250/230-250</b>	<b>30-37 EN 12845</b>	1400	1773	289	90	590	388	215	131	260	1800	1434	400	150	100	680	710
<b>1KDN 65-250/263</b>	<b>45KBт EN 12845</b>	1400	1828	289	90	590	388	215	131	285	1800	1460	400	150	100	760	790
<b>1KDN 80-160/177</b>	<b>30 KBт EN 12845</b>	1400	1743	342	75	590	388	215	131	248	1800	1504	400	200	125	720	750
<b>1KDN 80-200/200</b>	<b>37KBт EN 12845</b>	1400	1811	342	75	590	388	215	131	248	1800	1528	400	200	125	750	780
<b>1KDN 80-200/222</b>	<b>45KBт EN 12845</b>	1400	1866	342	75	590	388	215	131	273	1800	1553	400	200	125	820	850
<b>1KDN 80-250/240</b>	<b>55KBт EN 12845</b>	1600	1976	327	90	640	413	210	131	298	1800	1608	400	200	125	920	950
<b>1KDN 80-250/260-270</b>	<b>75-90 EN 12845</b>	1800	2127	327	95	710	448	210	131	328	1800	1639	400	200	125	1170	1200
<b>1KDN 100-200/200</b>	<b>45KBт EN 12845</b>	1400	1922	398	90	590	388	215	131	258	1800	1645	600	250	150	1120	1150
<b>1KDN 100-200/210</b>	<b>55KBт EN 12845</b>	1600	2032	383	90	640	413	210	131	283	1800	1670	600	250	150	1200	1230
<b>1KDN 100-200/219</b>	<b>75KBт EN 12845</b>	1800	2183	383	90	710	448	210	131	313	1800	1700	600	250	150	1280	1310
<b>1KDN 100-250/240-250</b>	<b>75-90 EN 12845</b>	1800	2198	398	90	710	448	210	131	313	1800	1700	600	250	150	1320	1350
<b>1KDN 100-250/260</b>	<b>110KBт EN 12845</b>	2000	2447	398	90	860	523	210	131	368	1800	1755	600	250	150	1430	1460



# АКСЕССУАРЫ

## ПОЖАРНЫЕ БУСТЕРНЫЕ СТАНЦИИ EN12845

ОПИСАНИЕ	КОД
<b>КОМПЛЕКТ ВСАСЫВАНИЯ KDN 32 EN (DN 80)</b>	60124053
<b>КОМПЛЕКТ ВСАСЫВАНИЯ KDN 40 EN (DN 100)</b>	60124054
<b>КОМПЛЕКТ ВСАСЫВАНИЯ KDN 50 EN (DN 125)</b>	60124055
<b>КОМПЛЕКТ ВСАСЫВАНИЯ KDN 65 EN (DN 150)</b>	60124056
<b>КОМПЛЕКТ ВСАСЫВАНИЯ KDN 80 EN (DN 200)</b>	60124057
<b>КОМПЛЕКТ ВСАСЫВАНИЯ KDN 100 EN (DN 250)</b>	60124058

### КОМПЛЕКТ ВСАСЫВАНИЯ

Комплект состоит из всасывающего патрубка (эксцентрик с горизонтальной верхней частью) с винтами, гайками и уплотнениями. С помощью этого патрубка скорость потока на входе поддерживается не выше 1,5 м/с и исключается образование воздушных карманов (пробок)

ОПИСАНИЕ	КОД
<b>КОМПЛЕКТ СОЕДИНИТЕЛЬНЫЙ КОЛЛЕКТОР 2KDN 32</b>	60118878
<b>КОМПЛЕКТ СОЕДИНИТЕЛЬНЫЙ КОЛЛЕКТОР 2KDN 40</b>	60118879
<b>КОМПЛЕКТ СОЕДИНИТЕЛЬНЫЙ КОЛЛЕКТОР 2KDN 50</b>	60118880
<b>КОМПЛЕКТ СОЕДИНИТЕЛЬНЫЙ КОЛЛЕКТОР 2KDN 65</b>	60118881
<b>КОМПЛЕКТ СОЕДИНИТЕЛЬНЫЙ КОЛЛЕКТОР 2KDN 80</b>	60118882
<b>КОМПЛЕКТ СОЕДИНИТЕЛЬНЫЙ КОЛЛЕКТОР 2KDN 100</b>	60118883

### КОМПЛЕКТ СОЕДИНЕНИЯ

Используется только в случае объединения двух модулей (электрический и/или дизельный насос). Требуется один комплект соединения

ОПИСАНИЕ	КОД
<b>ПОВОРОТНЫЙ ЗАТВОР DN 80 - KDN 32</b>	002132609
<b>ПОВОРОТНЫЙ ЗАТВОР DN 100 - KDN 40</b>	002132610
<b>ПОВОРОТНЫЙ ЗАТВОР DN 125 - KDN 50</b>	002132661
<b>ПОВОРОТНЫЙ ЗАТВОР DN 150 - KDN 65</b>	002132662
<b>ПОВОРОТНЫЙ ЗАТВОР DN 200 - KDN 80</b>	002132663
<b>ПОВОРОТНЫЙ ЗАТВОР DN 250 - KDN 100</b>	002132664

### ПОВОРОТНЫЙ ЗАТВОР НА ВСАСЫВАЮЩЕЙ ЛИНИИ

Он необходим для осуществления ремонта, в случае выхода из строя насоса, чтобы предотвратить затопление. На каждый насосный модуль 1 KDN (электро или Дизель) требуется 1 затвор



ОПИСАНИЕ	КОД
<b>ОБРАТНЫЙ КЛАПАН С ФИЛЬТРОМ DN 80 - KDN 32</b>	60111919
<b>ОБРАТНЫЙ КЛАПАН С ФИЛЬТРОМ DN 100 - KDN 40</b>	60111920
<b>ОБРАТНЫЙ КЛАПАН С ФИЛЬТРОМ DN 125 - KDN 50</b>	60111921
<b>ОБРАТНЫЙ КЛАПАН С ФИЛЬТРОМ DN 150 - KDN 65</b>	60111922
<b>ОБРАТНЫЙ КЛАПАН С ФИЛЬТРОМ DN 200 - KDN 80</b>	60111923
<b>ОБРАТНЫЙ КЛАПАН С ФИЛЬТРОМ DN 250 - KDN 100</b>	60111925

### ОБРАТНЫЙ КЛАПАН

На каждый насосный модуль 1 KDN (электро или Дизель) требуется 1 обратный клапан

ОПИСАНИЕ	КОД
<b>АНТИВИБРАЦИОННЫЕ ВСТАВКИ DN 80 - KDN 32</b>	002139209
<b>АНТИВИБРАЦИОННЫЕ ВСТАВКИ DN 100 - KDN 40</b>	002139210
<b>АНТИВИБРАЦИОННЫЕ ВСТАВКИ DN 125 - KDN 50</b>	002139211
<b>АНТИВИБРАЦИОННЫЕ ВСТАВКИ DN 150 - KDN 65</b>	002139212
<b>АНТИВИБРАЦИОННЫЕ ВСТАВКИ DN 200 - KDN 80</b>	002139263
<b>АНТИВИБРАЦИОННЫЕ ВСТАВКИ DN 250 - KDN 100</b>	002139264

### АНТИВИБРАЦИОННЫЕ МУФТЫ НА ВСАСЫВАЮЩУЮ ЛИНИЮ

Антивибрационные муфты используются для уменьшения вибрации, передаваемой в систему, что особенно важно при использовании дизельного привода. На каждый насосный модуль 1 KDN (электро или Дизель) требуется 1 комплект. Не обязательно в соответствии с EN 12845

ОПИСАНИЕ	КОД
<b>АНТИВИБРАЦИОННЫЕ ВСТАВКИ DN 2" - KDN 32</b>	002139207
<b>АНТИВИБРАЦИОННЫЕ ВСТАВКИ DN 2" 1/2 - KDN 40</b>	002139208
<b>АНТИВИБРАЦИОННЫЕ ВСТАВКИ DN 80 - KDN 50</b>	002139209
<b>АНТИВИБРАЦИОННЫЕ ВСТАВКИ DN 100 - KDN 65</b>	002139210
<b>АНТИВИБРАЦИОННЫЕ ВСТАВКИ DN 125 - KDN 80</b>	002139211
<b>АНТИВИБРАЦИОННЫЕ ВСТАВКИ DN 150 - KDN 100</b>	002139212

### АНТИВИБРАЦИОННЫЕ МУФТЫ НА НАПОРНУЮ ЛИНИЮ

Антивибрационные муфты используются для уменьшения вибрации, передаваемой в систему, что особенно важно при использовании дизельного привода. На каждый насосный модуль 1 KDN (электро или Дизель) требуется 1 комплект. Не обязательно в соответствии с EN 12845





# АКСЕССУАРЫ

## ПОЖАРНЫЕ БУСТЕРНЫЕ СТАНЦИИ EN12845

ОПИСАНИЕ	КОД
РАСХОДОМЕР КОМПЛЕКТ KDN 32 EN	60118869
РАСХОДОМЕР КОМПЛЕКТ KDN 40 EN	60118870
РАСХОДОМЕР КОМПЛЕКТ KDN 50 EN	60118871
РАСХОДОМЕР КОМПЛЕКТ KDN 65 EN	60118872
РАСХОДОМЕР КОМПЛЕКТ KDN 80 EN	60118874
РАСХОДОМЕР КОМПЛЕКТ KDN 100 EN	60118876

### РАСХОДОМЕР КОМПЛЕКТ

Расходомер устанавливается в линию системы на напорный коллектор.

ОПИСАНИЕ	КОД
РАСХОДОМЕР КОМПЛЕКТ DN 50 ( 7-50 m3/h ) KDN 32	002789104
РАСХОДОМЕР КОМПЛЕКТ DN 65 ( 10-80 m3/h ) KDN 40	002789105
РАСХОДОМЕР КОМПЛЕКТ DN 80 ( 17,5-130 m3/h ) KDN 50	002789106
РАСХОДОМЕР КОМПЛЕКТ DN 100 ( 25-200 m3/h ) KDN 65	002789107
РАСХОДОМЕР КОМПЛЕКТ DN 125 ( 40-300 m3/h ) KDN 80	002789108
РАСХОДОМЕР КОМПЛЕКТ DN 150 ( 45-350 m3/h ) KDN 100	002789109

### РАСХОДОМЕР КОМПЛЕКТ

ОПИСАНИЕ	КОД	ОПИСАНИЕ
ПАНЕЛЬ АВАРИЙНОГО СИГНАЛА CSR 1	60118970	Подходит для наборов с 1 или 2 насосами
МОДУЛЬ ПРЕОБРАЗОВАТЕЛЯ RS 232/485	60118971	N. 1 на каждый насос (электрон. или Дизельный)
GSM МОДУЛЬ для CSR1	60124287	Подача сигнала тревоги на мобильный телефон
АНТЕННА для GSM МОДУЛЯ	60124288	Усиление сигнала тревоги на мобильный телефон
ЗАЛИВКА (500 л.) EN 12845	60110538	N. 1 на каждый насос
КОМПЛЕКТ РЕЛЕ ПРОТОКА 1" EN 12845	60114410	Подходит для наборов с 1 или 2 насосами
МОДЕМ для 1 KDN (ЭЛЕКТРИЧЕСКИЙ НАСОС)	60113015	Подача сигнала тревоги
МОДЕМ для 1 KDN (ДИЗЕЛЬНЫЙ НАСОС)	60113016	Подача сигнала тревоги
БЕНЗОБАК НА 50 л. (двигатель до 26 кВт)	60131234	(двигатели до 26 кВт)
БЕНЗОБАК НА 125 л. (двигатель до 37-103 кВт)	60149450	(двигатели 37-103 кВт)
ОБРАТНЫЙ ПОТОК ИНДИКАТОРА 3/4"	60120142	

ОПИСАНИЕ	КОД
КОМ-Т ЗАПАС. ЧАСТЕЙ ДЛЯ ДИЗ. ДВИГ. 26-KW (11LD)	60115036
КОМ-Т ЗАПАС. ЧАСТЕЙ ДЛЯ ДИЗ. ДВИГ. 19-KW (9LD)	60115037
КОМ-Т ЗАПАС. ЧАСТЕЙ ДЛЯ ДИЗ. ДВИГ. 11-KW (25LD)	60115038
КОМ-Т ЗАПАС. ЧАСТЕЙ ДЛЯ ДИЗ. ДВИГ. 15-KW (12LD)	60115039
КОМ-Т ЗАПАС. ЧАСТЕЙ ДЛЯ ДИЗ. ДВИГ. 37-53-KW (D703)	60115161
КОМ-Т ЗАПАС. ЧАСТЕЙ ДЛЯ ДИЗ. ДВИГ. 68-KW (D704)	60115162
КОМ-Т ЗАПАС. ЧАСТЕЙ ДЛЯ ДИЗ. ДВИГ. 103-KW (D706)	60115163

### КОМПЛЕКТ ЗАПАСНЫХ ДЕТАЛЕЙ ДЛЯ ДИЗЕЛЬНЫХ ДВИГАТЕЛЕЙ.

Каждый комплект состоит из:

- 2 комплектов фильтров и сальниковых уплотнений для топлива
- 2 комплектов фильтров и сальниковых уплотнений для смазки
- 2 комплектов приводных ремней
- 1 полного комплекта соединений, уплотнений и шланг гидромотора
- 2 нагнетательных патрубков