



Назначение. Разработано специально для повышения давления воды в системах гражданского, сельскохозяйственного и промышленного назначения.

Рабочий диапазон: производительность – от 3 до 14,4 куб.м/ч, напор – до 60 м водяного столба.

Максимальное рабочее давление: 8 бар.

Перекачиваемая жидкость. Состав: чистая, без твердых включений и минеральных масел, не вязкая, химически нейтральная, по характеристикам аналогичная воде. Температура: для санитарной воды от 0°C до +35°C, для прочих применений – от 0°C до +40°C.

Основные материалы. Рама – из листовой стали с гальваническим покрытием, на 4 виброгасящих резиновых подушках; всасывающий и напорный коллекторы – из стали с гальваническим покры-

тием, с резьбовыми соединениями; заглушки для коллекторов – из чугуна с гальваническим покрытием; кронштейн электрического шкафа управления – из гальванизированной стали.

Особенности. Электромеханическая система управления насосами с электронным блоком изменения очередности пуска насосов. Дополнительно: станции могут быть доукомплектованы защитой от «сухого» хода, предельным прессостатом (заказывается отдельно).

Монтаж. В вертикальном положении.

Комплект поставки: станция в сборе, 2 гидроаккумулятора.

Стандартное электропитание: 1x230 В, 3x400 В.

Степень защиты: IP 54.

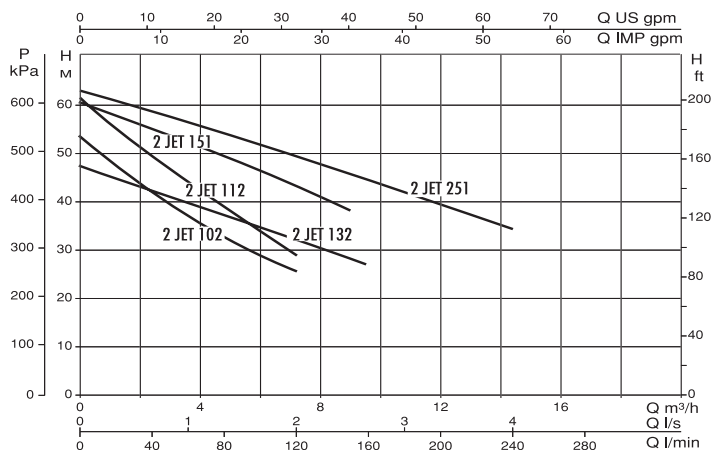
Класс изоляции: F

ТЕХНИЧЕСКИЕ ХАРАКТЕРИСТИКИ

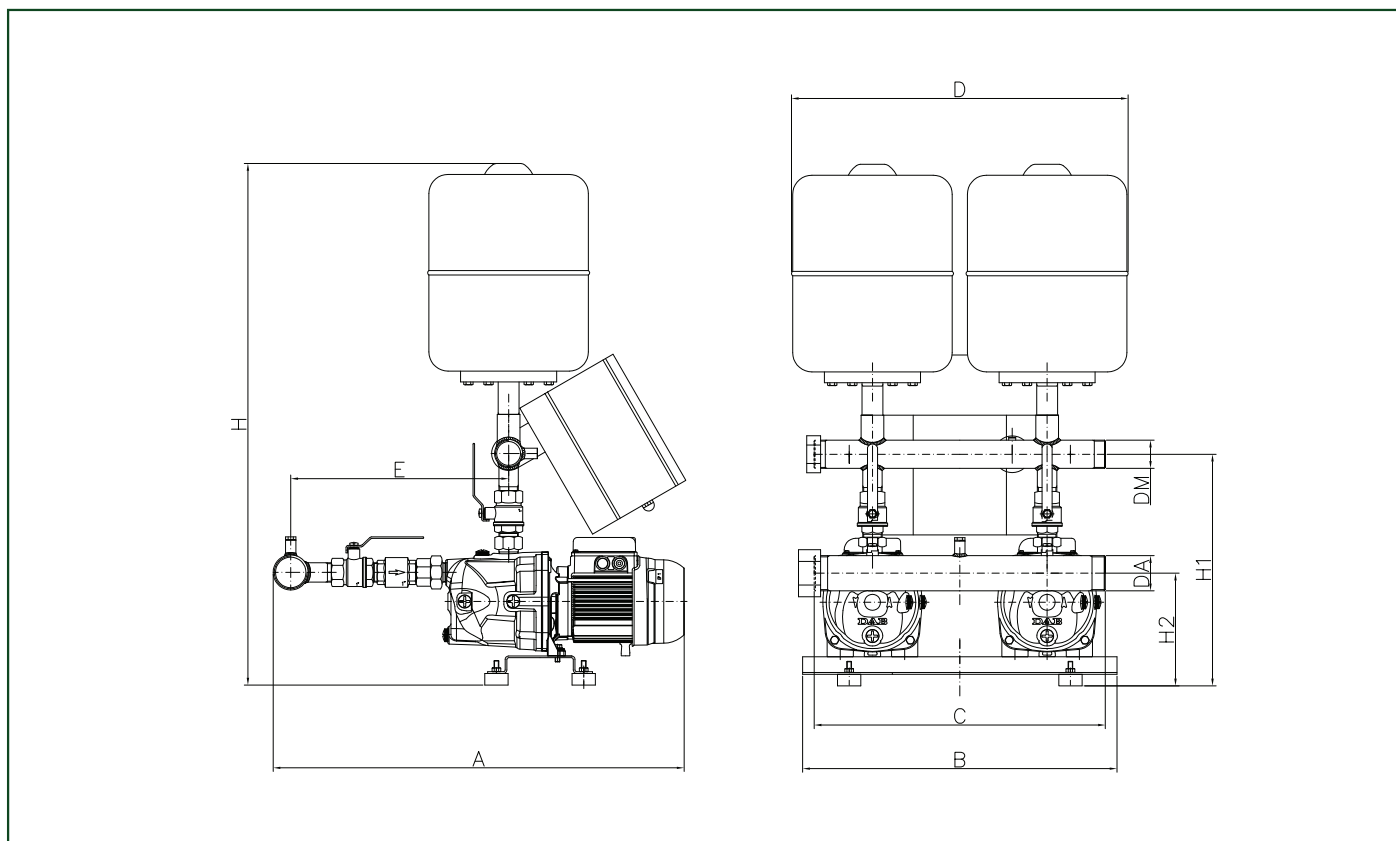
| МОДЕЛЬ | КОД | ЭЛЕКТРИЧЕСКИЕ ХАРАКТЕРИСТИКИ | | | | МАКС. ДОСТИЖИМОЕ ДАВЛЕНИЕ БАР | КАЛИБРОВКА РЕЛЕ ДАВЛЕНИЯ БАР |
|-------------|-----------|------------------------------|-------------------|----------|-------------|-------------------------------|------------------------------|
| | | ИСТОЧНИК ПИТАНИЯ | НОМИНАЛ. МОЩНОСТЬ | | СИЛА ТОКА А | | |
| | | | кВт | л.с. | | | |
| 2 JET 102 M | 500121140 | 1 X 230 V ~ | 2 x 0,75 | 2 x 1 | 2x5,1 | 5 | 2,5÷4 |
| 2 JET 102 T | 500121640 | 3 X 400 V ~ | 2 x 0,75 | 2 x 1 | 2x1,98 | 5 | 2,5÷4 |
| 2 JET 112 M | 500121150 | 1 X 230 V ~ | 2 x 1 | 2 x 1,36 | 2x7 | 5,8 | 3,5÷5 |
| 2 JET 112 T | 500121650 | 3 X 400 V ~ | 2 x 1 | 2 x 1,36 | 2x2,7 | 5,8 | 3,5÷5 |
| 2 JET 132 M | 500121160 | 1 X 230 V ~ | 2 x 1 | 2 x 1,36 | 2x7 | 4,6 | 2,5÷4 |
| 2 JET 132 T | 500121660 | 3 X 400 V ~ | 2 x 1 | 2 x 1,36 | 2x2,7 | 4,6 | 2,5÷4 |
| 2 JET 151 M | 500121060 | 1 X 230 V ~ | 2 x 1,1 | 2 x 1,5 | 2x7,2 | 6,1 | 3,3÷5 |
| 2 JET 151 T | 500121560 | 3 X 400 V ~ | 2 x 1,1 | 2 x 1,5 | 2x3 | 6 | 3,3÷5 |
| 2 JET 251 M | 500121100 | 1 X 230 V ~ | 2 x 1,85 | 2 x 2,5 | 2x10 | 6,4 | 3,3÷5 |
| 2 JET 251 T | 500121600 | 3 X 400 V ~ | 2 x 1,85 | 2 x 2,5 | 2x4 | 6 | 3,3÷5 |

Станции поставляются собранными, испытанными, в прочной картонной коробке на деревянном паллете, в сопровождении инструкций с электросхемой. По заказу имеется модель 3x230 V.

Гидравлические данные соответствуют двум одновременно работающим насосам



РАЗМЕРЫ И ВЕС



| МОДЕЛЬ | A мм | B мм | C мм | D мм | E мм | H мм | H1 мм | H2 мм | Ø КОЛЛЕКТОРОВ | | ВЕС кг |
|------------|---------|---------|---------|---------|---------|---------|----------|----------|---------------|--------|-----------|
| | | | | | | | | | ВСАСЫВАНИЕ | НАПОР | |
| 2JET 102 M | 715 | 540 | 500 | 575 | 385 | 830 | 398 | 194 | 2" | 1 1/2" | 71 |
| 2JET 112 M | 715 | 540 | 500 | 575 | 385 | 830 | 398 | 194 | 2" | 1 1/2" | 74 |
| 2JET 132 M | 715 | 540 | 500 | 575 | 385 | 830 | 398 | 194 | 2" | 1 1/2" | 77 |
| 2JET 151 M | 715 | 540 | 500 | 565 | 385 | 830 | 398 | 194 | 2" | 1 1/2" | 101 |
| 2JET 251 M | 715 | 540 | 500 | 575 | 385 | 830 | 398 | 194 | 2" | 1 1/2" | 75 |
| 2JET 102 T | 715 | 540 | 500 | 575 | 385 | 830 | 398 | 194 | 2" | 1 1/2" | 75 |
| 2JET 112 T | 715 | 540 | 500 | 575 | 385 | 830 | 398 | 194 | 2" | 1 1/2" | 78 |
| 2JET 132 T | 715 | 540 | 500 | 575 | 385 | 830 | 398 | 194 | 2" | 1 1/2" | 81 |
| 2JET 151 T | 960 | 540 | 500 | 565 | 535 | 850 | 458 | 184 | 2" | 1 1/2" | 105 |
| 2JET 251 T | 960 | 540 | 500 | 565 | 535 | 850 | 458 | 184 | 2" | 1 1/2" | 108 |