



**Назначение:** Разработано специально для комплектации погружных, многоступенчатых, скважинных насосов. Для скважин 4» или более

**Основные материалы:** Внешний кожух и фланцы статора выполнены из стали AISI 304, внутренний стакан статора выполнен из стали AISI 304L

**Особенности:** Погружной скважинный электродвигатель, с разборным статором. Внутреннее пространство двигателя заполнено специальной жидкостью одобренной Управлением по контролю качества пищевых продуктов и лекарственных препаратов (FDA), которая охлаждает и смазывает подшипники двигателя. Все однофазные модели требуют доукомплектации Control Box, в который встроены конденсатор и защита от перегрузки с ручным перезапуском. Для трехфазных моделей требуется

внешняя защита от перегрузки. Возможна поставка двигателей с датчиком температуры PT100.

**Монтаж:** Вертикальная или горизонтальная. В случае горизонтального положения вала необходимо соблюсти требования по нагрузке подшипников и организовать поток жидкости для охлаждения двигателя.

**Комплект поставки:** двигатель в сборе с кабельным вводом, 1,7 метра для двигателей мощностью до 2,2 кВт, 2,7 метра для двигателей мощностью до 3 кВт, 3,5 метра для двигателей мощностью до 7,5 кВт.

**Стандартное электропитание:** 1 x 230 В, 3 x 230 x 400 В

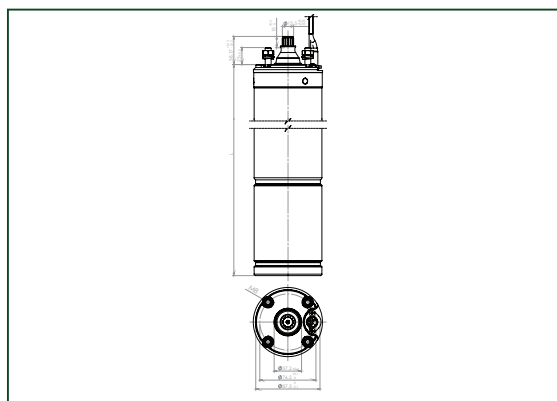
**Степень защиты:** IP 68

**Класс изоляции:** F

## ТЕХНИЧЕСКИЕ ХАРАКТЕРИСТИКИ

МОДЕЛЬ	КОД	МОЩНОСТЬ кВт	МОЩНОСТЬ (л. с.)	ИСТОЧНИК ПИТАНИЯ	A	Is/In	Cs/Cn	МОЩНОСТЬ кВт	N (мин. <sup>-1</sup> )	Cos φ	h %	C (μF)	КАБЕЛЬ	
													Ø мм <sup>2</sup>	LC м
40L - 0,37 кВт - M	60122764	0,37	0,5	1x230V ~	3,5	2,6	0,64	0,73	2800	0,9	51	16	4x1,5	1,7
40L - 0,55 кВт - M	60122765	0,55	0,75	1x230V ~	4,5	2,7	0,60	0,95	2800	0,92	58	20	4x1,5	1,7
40L - 0,75 кВт - M	60122766	0,75	1	1x230V ~	6,3	3,2	0,64	1,27	2820	0,88	59	25	4x1,5	1,7
40L - 1,1 кВт - M	60122767	1,1	1,5	1x230V ~	8,5	2,9	0,54	1,78	2800	0,91	62	35	4x1,5	1,7
40L - 1,5 кВт - M	60122768	1,5	2	1x230V ~	10,8	3,2	0,43	2,16	2800	0,87	69	40	4x1,5	1,7
40L - 2,2 кВт - M	00484000	2,2	3	1x230V ~	14	3,2	0,57	3,06	2800	0,87	78	60	4x1,5	1,7
40L - 0,37 кВт - T	60122770	0,37	0,5	3x400V ~	1,6	3,3	3,5	0,70	2820	0,63	53	-	4x1,5	1,7
40L - 0,37 кВт - T	60122769			3x230V ~	2,8	3,2	3,5	0,70	2820	0,63	53	-	4x1,5	1,7
40L - 0,55 кВт - T	60122772	0,55	0,75	3x400V ~	2,2	3,4	3,9	0,98	2820	0,64	56	-	4x1,5	1,7
40L - 0,55 кВт - T	60122771			3x230V ~	3,8	3,4	3,9	0,98	2820	0,64	56	-	4x1,5	1,7
40L - 0,75 кВт - T	60122774	0,75	1	3x400V ~	2,6	3,8	3,7	1,20	2820	0,68	62	-	4x1,5	1,7
40L - 0,75 кВт - T	60122773			3x230V ~	4,5	3,8	3,7	1,20	2820	0,68	62	-	4x1,5	1,7
40L - 1,1 кВт - T	60122776	1,1	1,5	3x400V ~	3,6	4,4	4,3	1,70	2830	0,68	65	-	4x1,5	1,7
40L - 1,1 кВт - T	60122775			3x230V ~	6,2	4,5	4,3	1,70	2830	0,68	65	-	4x1,5	1,7
40L - 1,5 кВт - T	60122778	1,5	2	3x400V ~	4,6	4,3	4,4	2,16	2810	0,68	69	-	4x1,5	1,7
40L - 1,5 кВт - T	60122777			3x230V ~	7,9	4,4	4,4	2,16	2810	0,68	69	-	4x1,5	1,7
40L - 2,2 кВт - T	00484500	2,2	3	3x400V ~	6	5,2	3,3	3,05	2810	0,7	72	-	4x1,5	1,7
40L - 2,2 кВт - T	00484450			3x230V ~	10,4	5,2	3,3	3,05	2810	0,7	72	-	4x1,5	1,7
40L - 3 кВт - T	00485000	3	4	3x400V ~	7,9	5,7	3,3	4,00	2840	0,73	75	-	4x1,5	2,7
40L - 3 кВт - T	00484900			3x230V ~	13,6	5,7	3,3	4,00	2840	0,73	75	-	4x1,5	2,7
40L - 4 кВт - T	00486000	4	5,5	3x400V ~	10,2	5,4	3,4	5,26	2850	0,74	76	-	4x1,5	2,7
40L - 4 кВт - T	00485900			3x230V ~	17,6	5,4	3,4	5,26	2850	0,74	76	-	4x2	2,7
40L - 5,5 кВт - T	00487500	5,5	7,5	3x400V ~	13,1	5,3	3,4	6,90	2850	0,76	80	-	4x1,5	2,7
40L - 5,5 кВт - T	00487410			3x230V ~	22,6	5,4	3,4	6,90	2850	0,76	80	-	4x2	2,7
40L - 7,5 кВт - T	00488100	7,5	10	3x400V ~	16,9	5,0	3	9,03	2840	0,77	81	-	4x2	3,5

## РАЗМЕРЫ И ВЕС



L мм	ВЕС Кг	ОСЕВАЯ НАГРУЗКА (N)
325	6,6	2000
345	7,6	2000
375	8,9	2000
395	9,8	2000
440	11,8	2000
518	14,6	3000/4000
325	6,6	2000
325	6,6	2000
345	7,6	2000
375	8,9	2000
395	9,7	2000
498	13,8	3000/4000
558	17,5	4000
628	20,8	4000
698	23,9	5000
778	24,1	5000

## CONTROL BOX

Электрощит для работы однофазных погружных электронасосов, в котором имеется термозащита с ручным перезапуском, конденсатор и клеммник для электрических соединений и соединение для реле давления/поплавок. С 1,5 м кабеля с разъемом SCHUKO CEE 7- VII - UNEL 47166-168 Бокс для настенного монтажа из негорючего термoplastика.