



НАСОСЫ ДАВЛЕНИЯ


AD M/T 1.0 AC – AD M/T 1.5 AC- AD M/T 2.2 AC

AD T/T 3.0 AC – AD T/T 4.0 AC - AD T/T 5.5 AC

AD T/T 7.5 AC – AD T/T 11.0 AC- AD T/T 15.0 AC

Назначение: Разработано специально для управления насосами в индивидуальных и коллективных системах водоснабжения и сельскохозяйственных установок. С возможностью подключения до восьми блоков ADAC в каскад.

Перекачиваемая жидкость: Состав - Чистая, без твердых включений и минеральных масел, не вязкая, химически нейтральная, по характеристикам аналогичная воде. Температура - максимальная температура протекающей жидкости для стандартного датчика давления до + 90 гр.С.

Основные материалы: Технополимер, металл
Особенности: Поддержание постоянного давления (P) в системе за счет регулирования скорости вращения двигателя. Требует доукомплектации датчиком давления.

Монтаж: На стене или держателе, строго в вертикальном положении

Стандартное электропитание: 1x230 В, 3x400 В
Степень защиты: IP 20

Класс изоляции: F

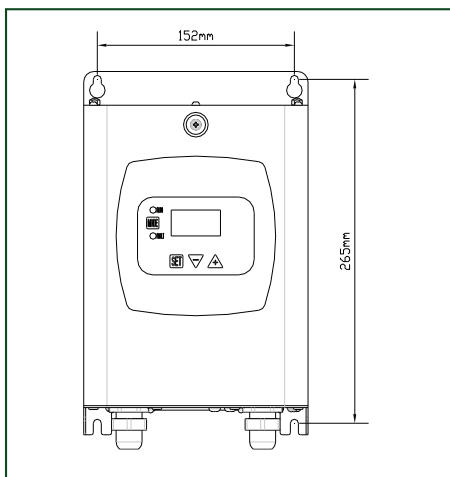
ТЕХНИЧЕСКИЕ ХАРАКТЕРИСТИКИ

МОДЕЛЬ	КОД
AD M/T 1.0 AC	60145522
AD M/T 1.5 AC	60145523
AD M/T 2.2 AC	60145524
AD T/T 3.0 AC	60145525
AD T/T 4.0 AC	60145526
AD T/T 5.5 AC	60145527
AD T/T 7.5 AC	88002773
AD T/T 11.0 AC	88002774
AD T/T 15.0 AC	88002775

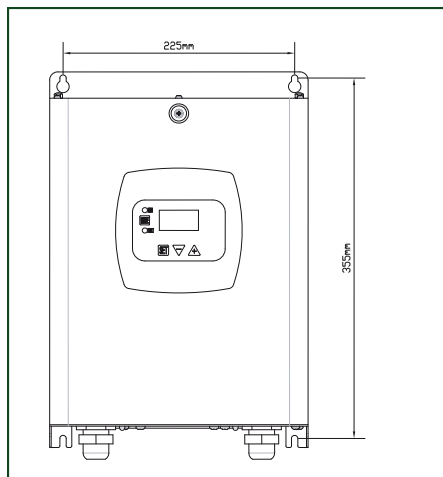
НОМИН. МОЩНОСТЬ ДВИГАТЕЛЯ кВт	МАКС. ТОК ДВИГАТЕЛЯ А	МИН. ТОК ДВИГАТЕЛЯ А	ИСТОЧНИК ПИТАНИЯ ИНВЕРТОР 50 Гц	ИСТОЧНИК ПИТАНИЯ НАСОСА 50 Гц
1,0	6,5	1	1x230	3x230
1,5	9,0	1	1x230	3x230
2,2	11,5	1	1x230	3x230
3,0	9,0	2	3x400	3x400
4,0	11	2	3x400	3x400
5,5	15	2	3x400	3x400
7,5	22	2	3x400	3x400
11	31	2	3x400	3x400
15	41	2	3x400	3x400

РАЗМЕРЫ И ВЕС

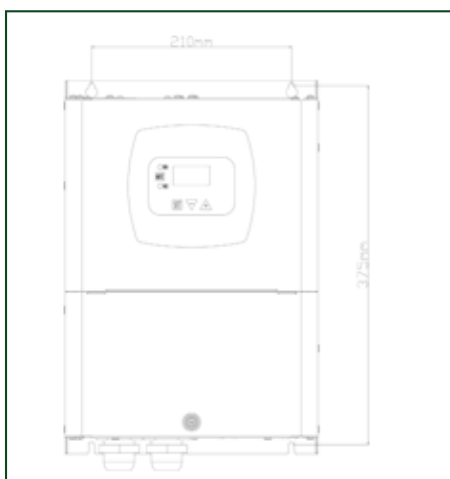
AD M/T 1.0 AC – AD M/T 1.5 AC
AD M/T 2.2 AC



AD T/T 3.0 AC – AD T/T 4.0 AC
AD T/T 5.5 AC



AD T/T 7.5 AC – AD T/T 11.0 AC
AD T/T 15.0 AC



МОДЕЛЬ	L мм	H мм	D мм	РАЗМЕРЫ УПАКОВКИ, мм			ВЕС кг	К-ВО НА ПАЛLETTE
				L/D	L/L	H		
AD M/T 1.0 AC	200	199	262	300	350	250	5	24
AD M/T 1.5 AC	200	199	262	300	350	250	5	24
AD M/T 2.2 AC	200	199	262	300	350	250	5	24
AD T/T 3.0 AC	267	196	352	350	570	250	7,6	12
AD T/T 4.0 AC	267	196	352	350	570	250	7,6	12
AD T/T 5.5 AC	267	196	352	350	570	250	7,6	112
AD T/T 7.5 AC	343	244	425	380	520	300	12	12
AD T/T 11.0 AC	343	244	425	380	520	300	12	12
AD T/T 15.0 AC	343	244	425	380	520	300	12	12

ЭКОНОМИЯ ЭЛЕКТРОЭНЕРГИИ

Даже минимальное снижение, скорости двигателя, может привести к значительному снижению потребления энергии, поскольку потребляемая электродвигателем мощность пропорциональна третьей степени числа оборотов. Например, насос, соединенный с электросетью, вращающийся со скоростью около 2950 оборотов/минуту, при 40 Гц, будет вращаться со скоростью примерно на 20% меньше (или на скорости 2360 оборотов/минуту), что позволяет снизить потребляемую мощность более 48%. Снижение скорости двигателя значительно повышает срок службы насоса, так как он подвержен меньшей нагрузке.

РАБОТА НАСОСА ПРИ ИЗМЕНЕНИИ ЧИСЛА ОБОРОТОВ

Количество оборотов n насоса значительно влияет на его характеристики. При отсутствии кавитации существует закон подобия, который можно выразить в уравнении 1.

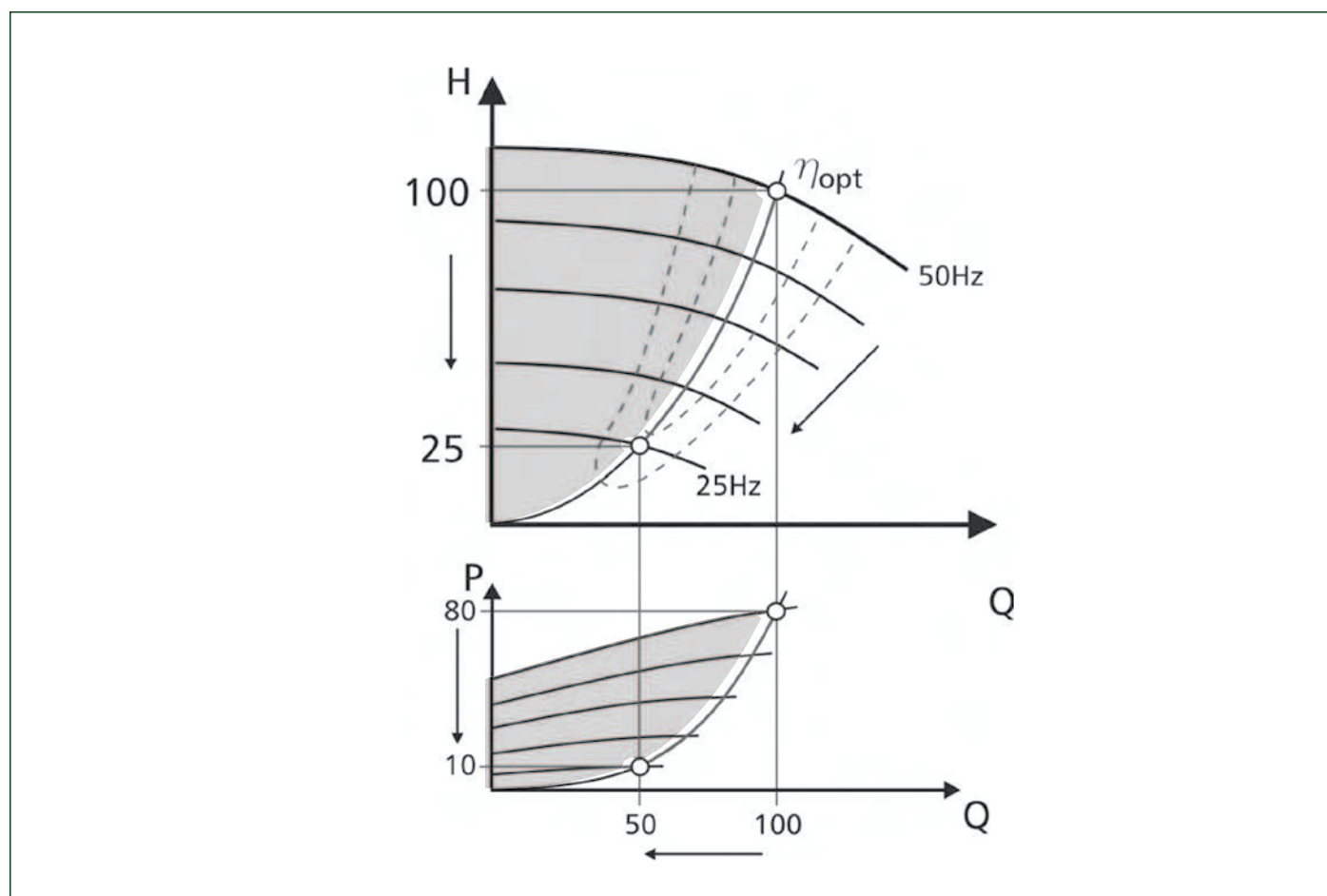
- Расход насоса пропорционален скорости вращения рабочего колеса (линейная зависимость)
- Напор насоса пропорционален квадрату скорости вращения рабочего колеса (квадратичная зависимость)
- Потребляемая мощность насоса пропорциональна третьей степени скорости вращения рабочего колеса (кубическая зависимость)
- Следует отметить, что потребляемая мощность значительно зависит от скорости вращения рабочего колеса, так сниженная скорость вращения в два раза, в восемь раз снижает потребляемую мощность.

Уравнение 1

$$\frac{Q_x}{Q} = \frac{n_x}{n} \quad Q_x = Q \times \frac{n_x}{n}$$

$$\frac{H_x}{H} = \left(\frac{n_x}{n}\right)^2 \quad H_x = H \times \left(\frac{n_x}{n}\right)^2$$

$$\frac{P_x}{P} = \left(\frac{n_x}{n}\right)^3 \quad P_x = P \times \left(\frac{n_x}{n}\right)^3$$



- Изменение расхода пропорционально числу оборотов.
- Изменение давления пропорционально квадрату числа оборотов.
- Изменение мощности пропорционально кубу числа оборотов.

ТАБЛИЦА ЭКОНОМИИ ЭЛЕКТРОЭНЕРГИИ

ADAC 1.1 – ADAC 1.5 – ADAC 2.2

Пример использования насоса 2,2 кВт в течении 10 часов в день*

Эксплуатационные хар-ки, требуемые от насоса Расход	Минуты в день	Мгновенная мощность (ВКЛ/ВЫКЛ)	Мощность с ШИМ	кВтч (ВКЛ/ВЫКЛ)	кВтч (ИНВЕРТОР)	кВт сэкономленные
0% - 20%	30	1,32	0,50	0,66	0,25	0,41
20% - 30%	30	1,32	0,50	0,66	0,25	0,41
30% - 40%	60	1,37	0,55	1,37	0,55	0,82
40% - 50%	240	1,41	0,60	5,66	2,39	3,27
50% - 60%	120	1,54	0,69	3,08	1,38	1,70
60% - 70%	54	1,82	0,94	1,64	0,85	0,79
70% - 80%	30	2,04	1,30	1,02	0,65	0,37
80% - 90%	24	2,17	1,76	0,87	0,70	0,16
90% - 100%	12	2,20	2,07	0,44	0,41	0,03
ТОТ.				15,39	7,44	7,95

ЕЖЕГОДНАЯ ЭКОНОМИЯ
7,95 кВтч X 365 = 2902 кВтч

Как видно, за день среднего использования, ADAC позволяет достигнуть экономии 7,95 кВтч, то есть сэкономить более 60% потребления электроэнергии

ADAC 3.0 – ADAC 5.5

Пример использования насоса 5,5 кВт в течении 10 часов в день*

Эксплуатационные хар-ки, требуемые от насоса Расход	Минуты в день	Мгновенная мощность (ВКЛ/ВЫКЛ)	Мощность с МСЕ/Р	кВтч (ВКЛ/ВЫКЛ)	кВтч (ИНВЕРТОР)	кВт экономия
0% - 20%	30	3,30	1,26	1,65	0,63	1,02
20% - 30%	30	3,30	1,26	1,65	0,63	1,02
30% - 40%	60	3,42	1,38	3,42	1,38	2,04
40% - 50%	240	3,54	1,49	14,14	5,97	8,17
50% - 60%	120	3,85	1,73	7,70	3,46	4,24
60% - 70%	54	4,56	2,36	4,10	2,12	1,98
70% - 80%	30	5,11	3,26	2,55	1,63	0,92
80% - 90%	24	5,42	4,40	2,17	1,76	0,41
90% - 100%	12	5,50	5,19	1,10	1,04	0,06
ТОТ.				38,48	18,61	19,87

ЕЖЕГОДНАЯ ЭКОНОМИЯ
19,87 кВтч X 365 = 7254 кВтч

Как видно, за день среднего использования, МСЕ/Р позволяет достигнуть экономии 19,87 кВтч, то есть сэкономить более 60% потребления электроэнергии

ADAC 11.0 – ADAC 15.0

Пример использования насоса 15 кВт в течении 10 часов в день*

Эксплуатационные хар-ки, насоса РАСХОД	Минуты в день	Мгновенная мощность (ВКЛ/ВЫКЛ)	Мощность с ШИМ	кВтч (ВКЛ/ВЫКЛ)	кВтч (ИНВЕРТОР)	кВт ЭКОНОМИЯ
0% - 20%	30	9,00	3,43	4,50	1,71	2,79
20% - 30%	30	9,00	3,43	4,50	1,71	2,79
30% - 40%	60	9,32	3,75	9,32	3,75	5,57
40% - 50%	240	9,64	4,07	38,57	16,29	22,29
50% - 60%	120	10,50	4,71	21,00	9,43	11,57
60% - 70%	54	12,43	6,43	11,19	5,79	5,40
70% - 80%	30	13,93	8,89	6,96	4,45	2,52
80% - 90%	24	14,79	12,00	5,91	4,80	1,11
90% - 100%	12	15,00	14,14	3,00	2,83	0,17
ТОТ.				104,96	50,75	54,20

ЕЖЕГОДНАЯ ЭКОНОМИЯ
54,20 кВтч X 365 = 19784 кВтч

Как видно, за день среднего использования, ADAC позволяет достигнуть экономии 54,20 кВтч, что есть сэкономить более 60% потребления электроэнергии

*В таблицах сравнивается ежедневное потребление стандартных насосов с электро-механическими системами управления и насосов с частотным регулированием