

DIG 1100 - 1500 - 1800 - 2200

ВЫСОКОПРОИЗВОДИТЕЛЬНЫЕ ДРЕНАЖНЫЕ НАСОСЫ



Назначение: Разработано специально для индивидуальных и коллективных систем дренажа и водоотведения.

Рабочий диапазон: Производительность - от 3 до 60 куб.м./час. Напор - до 25 м. водяного столба.

Максимальное рабочее давление: Максимальная глубина погружения - 10 метров.

Перекачиваемая жидкость: Состав - Дренажные и сточные воды без длинноволокнистых включений. Температура - от 0 до +35 гр.С

Основные материалы: Рабочее колесо открытого типа - высокопрочный хромированный чугун CRA2 650 HB, гидравлический корпус - чугун с резиновым покрытием, кожух насоса, всасывающая решетка, вал и крепежные элементы - нержавеющей сталь. Торцевые уплотнения (масляной камеры): со стороны гидравлической части - карбид кремния/карбид кремния, со стороны двигателя - графит/керамика.

Особенности: Уплотнение вала - масляная камера с двумя торцевыми уплотнениями. Двигатели однофазных моделей оборудованы встроенным конденсатором. Для двигателей насосов необходимо предусмотреть внешнюю защиту от перегрузки. Модели с индексом «М-А» дополнительно оборудованы поплавковым выключателем.

Монтаж: Вал двигателя в вертикальном положении. При продолжительной работе насос может находиться в неполностью погруженном положении.

Стандартное электропитание: 1x230 В, 3x400 В

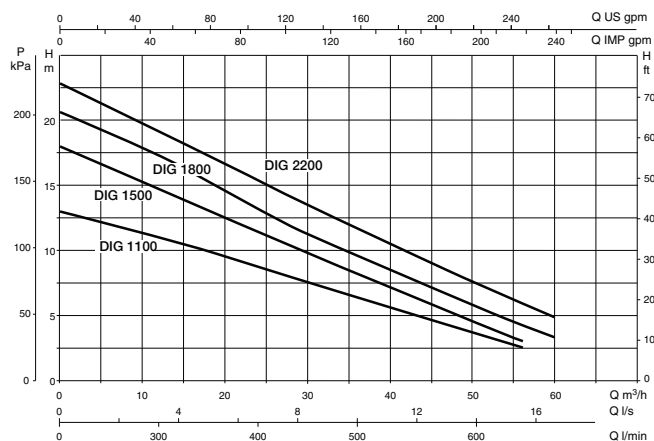
Степень защиты: IP 68

Класс изоляции: F

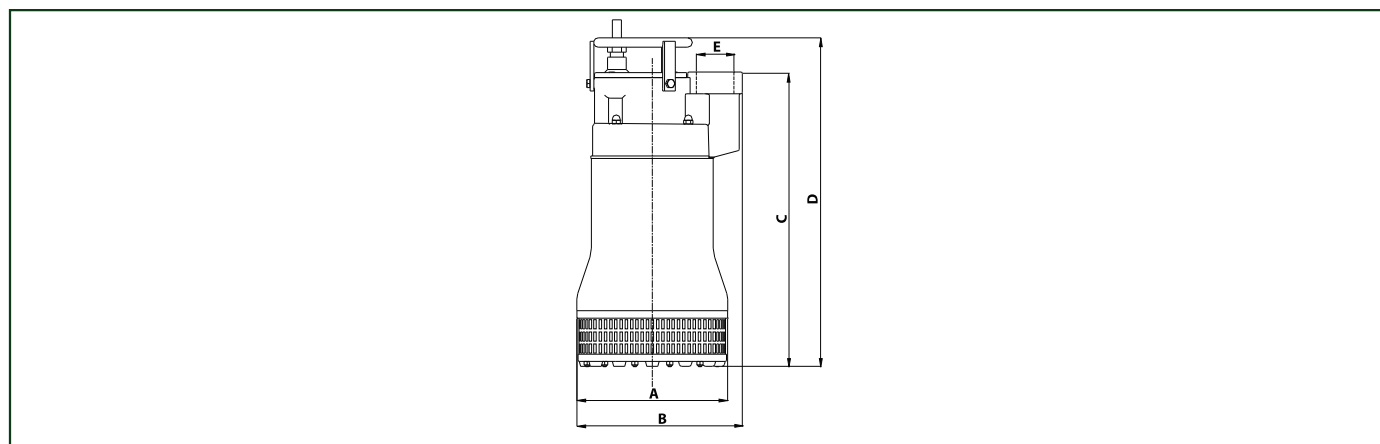
ТЕХНИЧЕСКИЕ ХАРАКТЕРИСТИКИ

| МОДЕЛЬ | КОД | ЭЛЕКТРИЧЕСКИЕ ХАРАКТЕРИСТИКИ | | | | | | |
|---------------|----------|------------------------------|--------------------|-------------------|------|------|-------------|-----|
| | | ИСТОЧНИК ПИТАНИЯ | МАКС. МОЩНОСТЬ кВт | НОМИНАЛ. МОЩНОСТЬ | | In A | КОНДЕНСАТОР | |
| | | | | кВт | л.с. | | мкФ | VC |
| DIG 1100 M-A | 60141687 | 1X230 V~ | 1,7 | 1,1 | 1,5 | 7,8 | 25 | 450 |
| DIG 1100 M-NA | 60141688 | 1X230 V~ | 1,7 | 1,1 | 1,5 | 7,8 | 25 | 450 |
| DIG 1100 T-NA | 60141689 | 3X400 V~ | 1,7 | 1,1 | 1,5 | 3 | - | - |
| DIG 1500 T-NA | 60141690 | 3X400 V~ | 2,4 | 1,5 | 2 | 4,3 | - | - |
| DIG 1800 T-NA | 60141691 | 3X400 V~ | 3,2 | 1,8 | 2,4 | 5,3 | - | - |
| DIG 2200 T-NA | 60141692 | 3X400 V~ | 3,7 | 2,2 | 3 | 6,4 | - | - |

A = Автоматический с поплавком. NA = Не автоматический без поплавка



РАЗМЕРЫ И ВЕС



| МОДЕЛЬ | A мм | B мм | C мм | D мм | E - DNM | РАЗМЕР ТВЕРДЫХ ЧАСТИЦ, мм | К-ВО НА ПАЛLETTE | ВЕС кг |
|---------------|------|------|------|------|------------|---------------------------|------------------|--------|
| DIG 1100 M-A | 250 | 270 | 480 | 530 | 2 1/2" - F | 6 | 8 | 34 |
| DIG 1100 M-NA | | | | | | | | 34 |
| DIG 1100 T-NA | | | | | | | | 34 |
| DIG 1500 T-NA | | | | | | | | 35 |
| DIG 1800 T-NA | | | | | | | | 36 |
| DIG 2200 T-NA | | | | | | | | 37 |

