

DRENAG 1000 - 1200

ДРЕНАЖНЫЕ НАСОСЫ

ДЛЯ ЧИСТОЙ И СТОЧНОЙ ВОДЫ



Назначение: Разработано специально для индивидуальных и коллективных систем дренажа и водоотведения.

Рабочий диапазон: Производительность - от 3 до 28 куб.м./час. Напор - до 16,2 м водяного столба

Максимальное рабочее давление: Максимальная глубина погружения - 10 метров.

Перекачиваемая жидкость: Состав - Дренажные и сточные воды без длинноволоконистых включений. Температура - для санитарной воды от 0 до +35 гр.С, для прочих применений от 0 до +50 гр.С

Основные материалы: Гидравлический корпус, литое рабочее колесо, верхняя крышка, кожух двигателя, внешний кожух, вал и крепежные элементы - нержавеющая сталь, ручка - нержавеющая сталь с резиновым покрытием. Торцевые уплотнения (масляная камера): со стороны

гидравлической части - карбид кремния/карбид кремния, со стороны двигателя - графит/керамика.

Особенности: Уплотнение вала - масляная камера с двумя торцевыми уплотнениями. Двигатели однофазных моделей оборудованы встроенным конденсатором и тепловым выключателем. Для трехфазных двигателей необходимо предусмотреть внешнюю защиту от перегрузки. Модели с индексом «М-А» или «Т-А» дополнительно оборудованы поплавковым выключателем.

Монтаж: Вал двигателя в вертикальном положении. При продолжительной работе насос может находиться в неполностью погруженном положении.

Стандартное электропитание: 1x230 В, 3x400 В

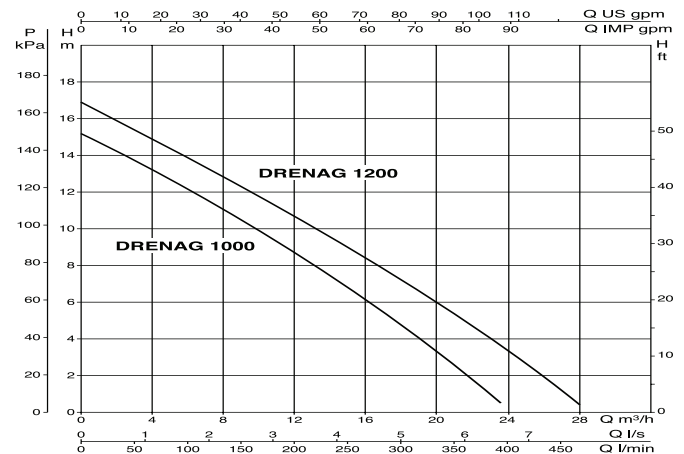
Степень защиты: IP 68

Класс изоляции: F

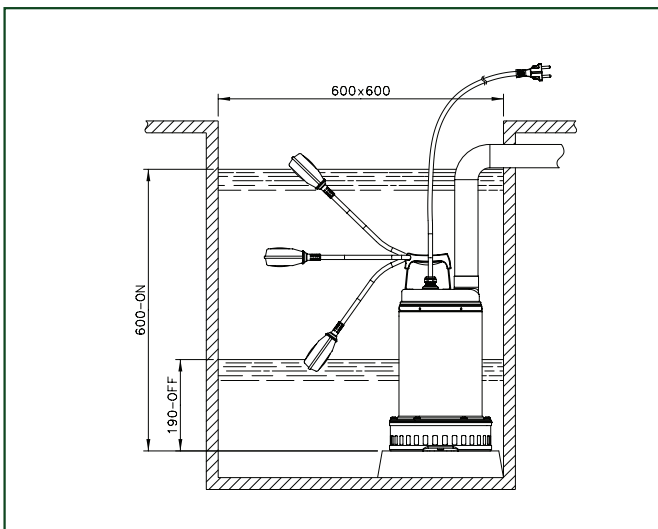
ТЕХНИЧЕСКИЕ ХАРАКТЕРИСТИКИ

МОДЕЛЬ	КОД	ЭЛЕКТРИЧЕСКИЕ ХАРАКТЕРИСТИКИ				
		ИСТОЧНИК ПИТАНИЯ	МАКС. МОЩНОСТЬ кВт	НОМИНАЛ. МОЩНОСТЬ		in A
				кВт	л.с.	
DRENAG 1000 M-A	103041000	1X230 V~	1,29	1	1,36	6
DRENAG 1000 M-NA	103041010	1X230 V~	1,29	1	1,36	6
DRENAG 1000 T-NA	103041020	3X400 V~	1,18	1	1,36	2,43
DRENAG 1200 M-A	103041040	1X230 V~	1,85	1,2	1,6	7,5
DRENAG 1200 M-NA	103041050	1X230 V~	1,85	1,2	1,6	7,5
DRENAG 1200 T-NA	103041060	3X400 V~	1,65	1,2	1,6	3,24

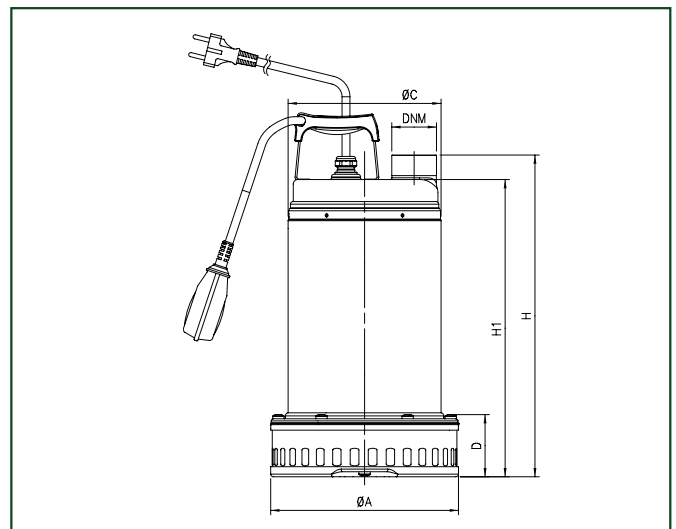
A = Автоматический с поплавком. NA = Не автоматический без поплавка



МОНТАЖ



РАЗМЕРЫ И ВЕС



МОДЕЛЬ	ØA мм	ØC мм	D мм	H мм	H1 мм	Ø DNМ	РАЗМЕР УПАКОВКИ, мм			РАЗМЕР ТВЕРДЫХ ЧАСТИЦ, мм	К-ВО НА ПАЛLETTE	ВЕС кг
							L/A	L/B	H			
DRENAG 1000	215	175	71	413	385	1 1/2 F	240	600	250	10	24	17
DRENAG 1200	215	175	71	413	385	1 1/2 F	240	600	250	10	24	18,5