

DRENAG 1400 - 1800

ДРЕНАЖНЫЕ НАСОСЫ



Назначение. Разработано специально для индивидуальных и коллективных систем дренажа и водоотведения.

Рабочий диапазон. Производительность: от 3 до 36 куб.м/ч, напор: до 21 м.в.с.,

Максимальное рабочее давление: максимальная глубина погружения – 10 м.

Перекачиваемая жидкость. Состав: дренажные и сточные воды без длинноволокнистых включений; Температура: для санитарной воды – от 0°C до +55°C

Основные материалы. Гидравлический корпус, рабочее колесо, верхняя крышка, кожух двигателя – чугун, вал, ручка и крепежные элементы – нержавеющая сталь, крышка гидравлической камеры – чугун с покрытием из износостойкой резины.

Торцевые уплотнения (масляной камеры) – карбид кремния/карбид кремния, с обеих сторон масляной камеры.

Особенности. Уплотнение вала – масляная камера с двумя торцевыми уплотнениями. Масляная камера оборудована пробкой для контроля уровня масла. Все двигатели оборудованы датчиком для внешней тепловой защиты.

Монтаж. Вал двигателя – в вертикальном положении. При продолжительной работе насос должен находиться в полностью погруженном положении.

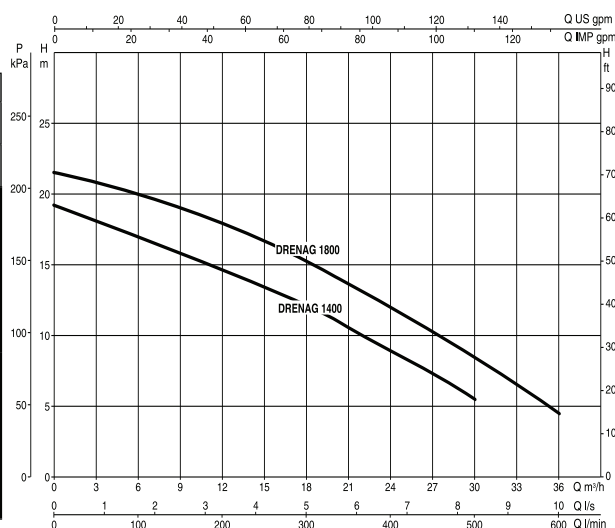
Стандартное электропитание: 1x230 В, 3x400 В.

Степень защиты: IP 68.

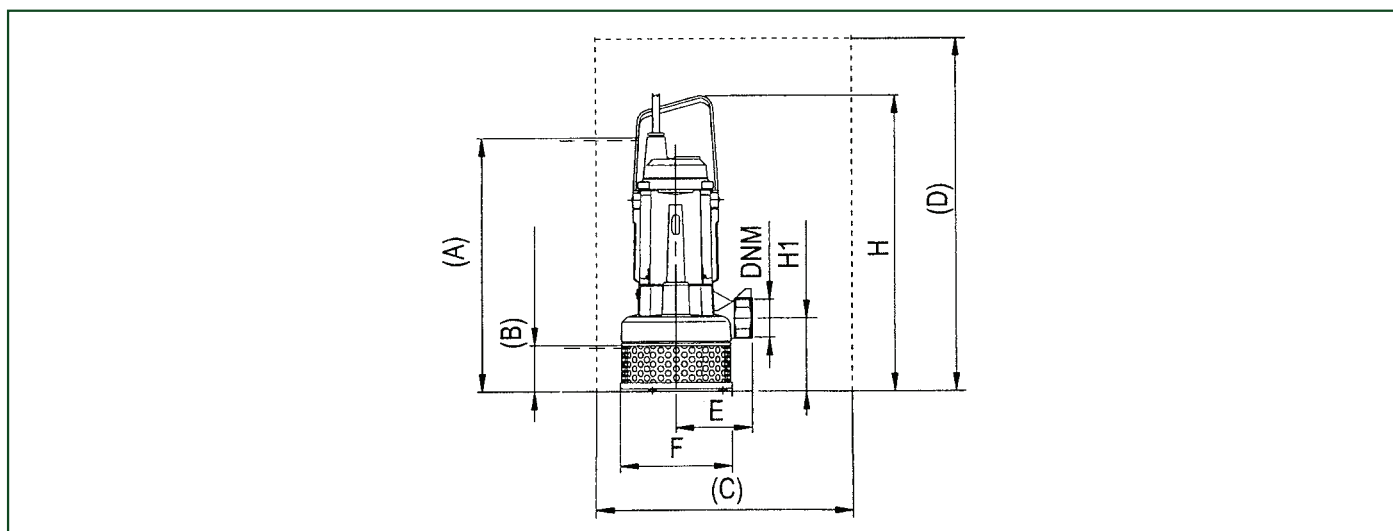
Класс изоляции: F

ТЕХНИЧЕСКИЕ ХАРАКТЕРИСТИКИ

МОДЕЛЬ	КОД	ЭЛЕКТРИЧЕСКИЕ ХАРАКТЕРИСТИКИ						
		ИСТОЧНИК ПИТАНИЯ	МАКС. МОЩНОСТЬ кВт	НОМИНАЛ. МОЩНОСТЬ		In A	КОНДЕНСАТОР	
кВт	л.с.			мкФ	Vc			
DRENAG 1400 M	103010040	1X230 V~	2	1,1	1,5	9,2	40	450
DRENAG 1800 T	103010160	3X400 V~	2,3	1,5	2,0	4,4	-	-



РАЗМЕРЫ И ВЕС



МОДЕЛЬ	A мм	B мм	C мм	D мм	E мм	F Ø мм	DNM мм	H мм	H1 мм	РАЗМЕР ТВЕРДЫХ ЧАСТИЦ, мм	К-ВО НА ПАЛLETTE	ВЕС кг
DRENAG 1400 M	500	90	500x500 мин	600 мин	150	219	2"	584	144	12	6	44,2
DRENAG 1800 T	500	90	500x500 мин	600 мин	150	219	2"	584	144	12	6	44