

DRENAG 500 - 700 - 900

ДРЕНАЖНЫЕ НАСОСЫ



Назначение: Разработано специально для индивидуальных и коллективных систем дренажа и водоотведения.

Рабочий диапазон: Производительность - от 3 до 24 куб.м./час Напор - до 14 м водяного столба. Максимальная глубина погружения - 10 метров.

Перекачиваемая жидкость: Состав - Дренажные и сточные воды без длинноволокнистых включений. Температура - для санитарной воды от 0 до +35 гр.С, для прочих применений от 0 до +50 гр.С

Основные материалы: Гидравлический корпус, верхняя крышка, кожух двигателя, внешний кожух - анодированный алюминий, ручка - Технополимер, рабочее

колесо - нейлон, крепежные элементы - нержавеющая сталь. Торцевое уплотнение - графит/керамика.

Особенности: Двигатели однофазных / трехфазных моделей оборудованы встроенным конденсатором. Для двигателей необходимо предусмотреть внешнюю защиту от перегрузки. Модели с индексом «М-А» или «Т-А» дополнительно оборудованы поплавковым выключателем.

Монтаж: Вал двигателя в вертикальном положении.

Стандартное электропитание: 1x230 В, 3x400 В

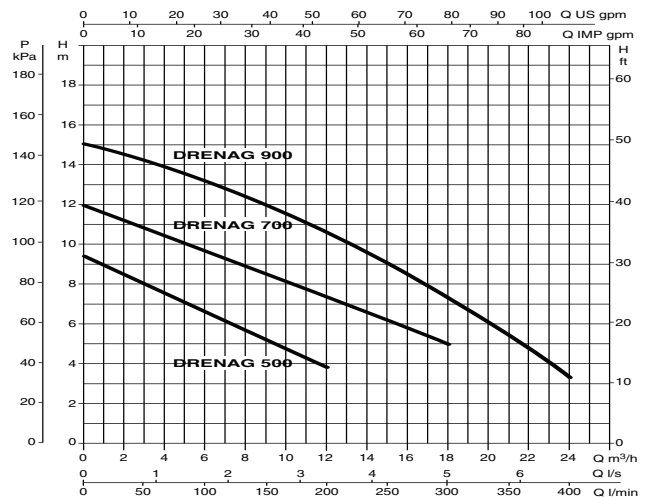
Степень защиты: IP 68

Класс изоляции: F

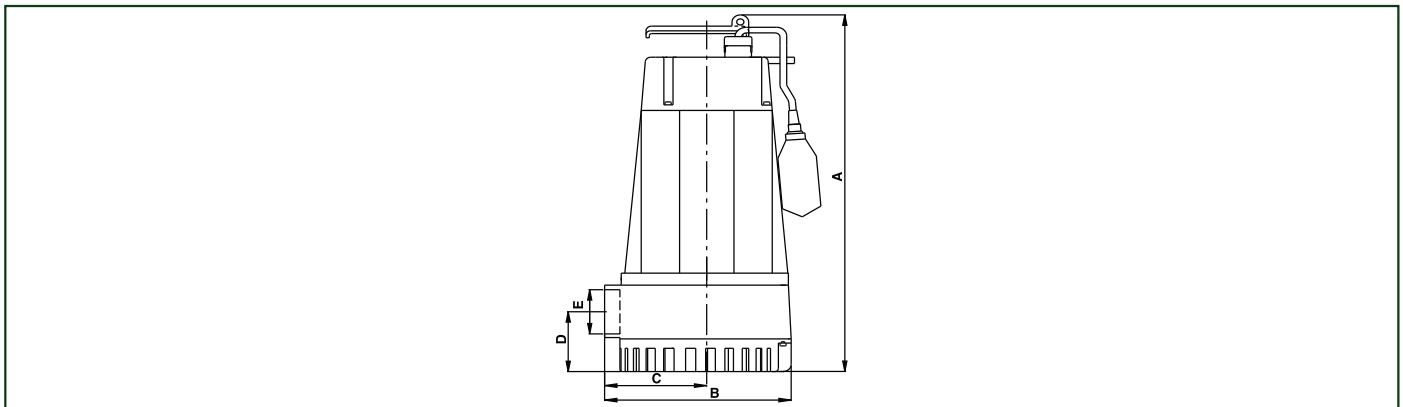
ТЕХНИЧЕСКИЕ ХАРАКТЕРИСТИКИ

МОДЕЛЬ	КОД	ЭЛЕКТРИЧЕСКИЕ ХАРАКТЕРИСТИКИ						
		ИСТОЧНИК ПИТАНИЯ	МАКС. МОЩНОСТЬ кВт	НОМИНАЛ. МОЩНОСТЬ		In А	КОНДЕНСАТОР	
				кВт	л.с.		мкФ	VC
Drenag 500 M-A	60141702	1X230 V~	0,5	0,37	0,5	2,4	12,5	450
Drenag 500 M-NA	60141703	1X230 V~	0,5	0,37	0,5	2,4	12,5	450
Drenag 700 M-A	60141704	1X230 V~	0,9	0,55	0,7	4,3	16	450
Drenag 700 M-NA	60141705	1X230 V~	0,9	0,55	0,7	4,3	16	450
Drenag 700 T-NA	60141706	3X400 V~	0,9	0,55	0,7	1,5	-	-
Drenag 900 M-A	60141707	1X230 V~	1,4	0,75	1,0	7,3	25	450
Drenag 900 M-NA	60141708	1X230 V~	1,4	0,75	1,0	7,3	25	450
Drenag 900 T-NA	60141709	3X400 V~	1,4	0,75	1,0	2,2	-	-

A - Автоматический с поплавком. NA - Не автоматический без поплавка



РАЗМЕРЫ И ВЕС



МОДЕЛЬ	A мм	B мм	C мм	D мм	E - DN мм	РАЗМЕР ТВЕРДЫХ ЧАСТИЦ, мм	К-ВО НА ПАЛLETTE	ВЕС кг
Drenag 500 M-A	416	169	92	62	1" 1/2	5	24	9
Drenag 500 M-NA								
Drenag 700 M-A								
Drenag 700 M-NA								
Drenag 700 T-NA								
Drenag 900 M-A								
Drenag 900 M-NA	11							
Drenag 900 T-NA								