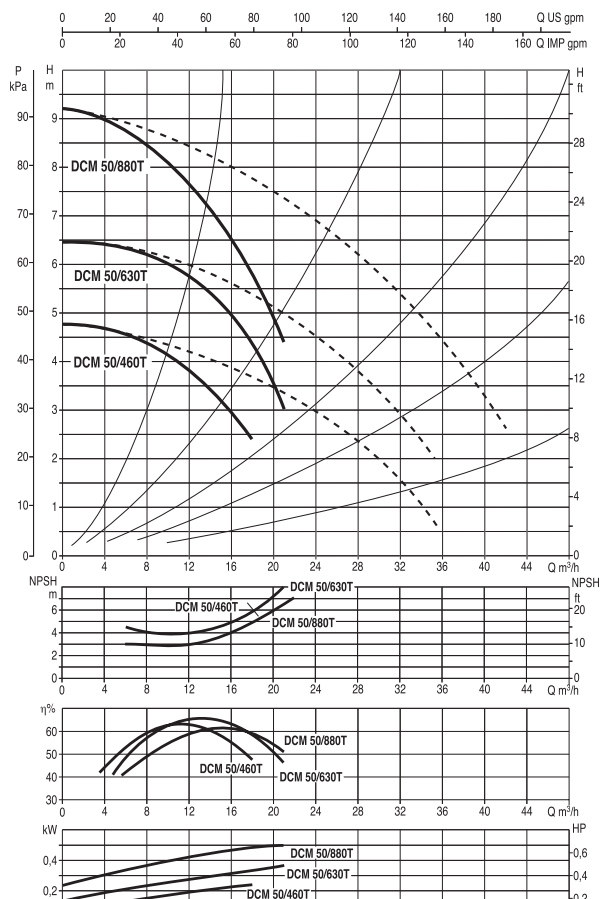
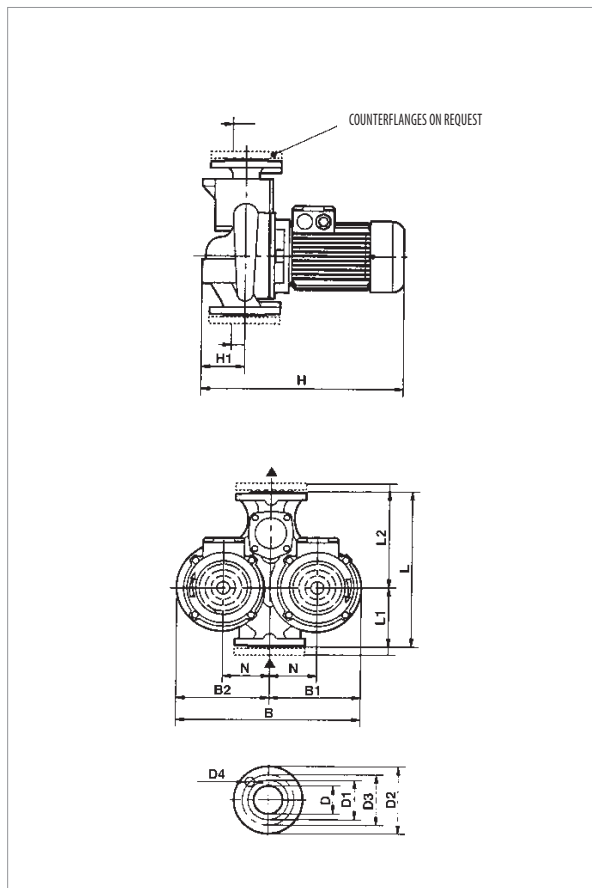


DCM 50, 4 полюса, сдвоенные с фланцами ИН-ЛАЙН НАСОСЫ

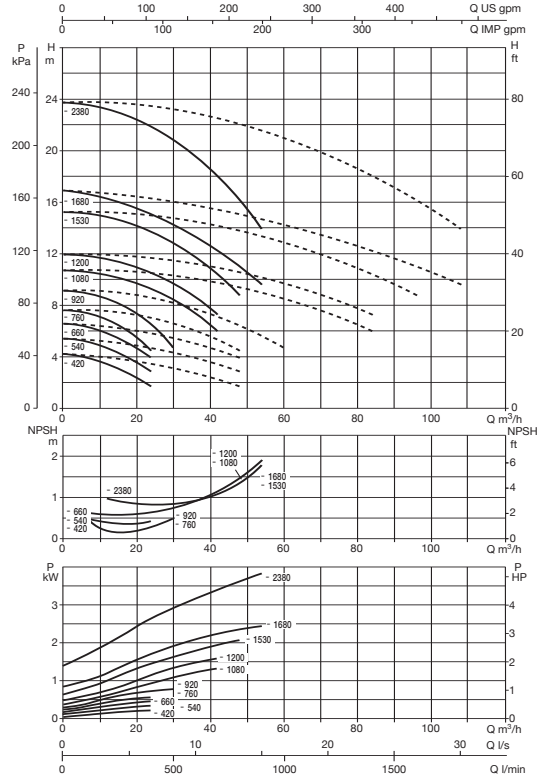
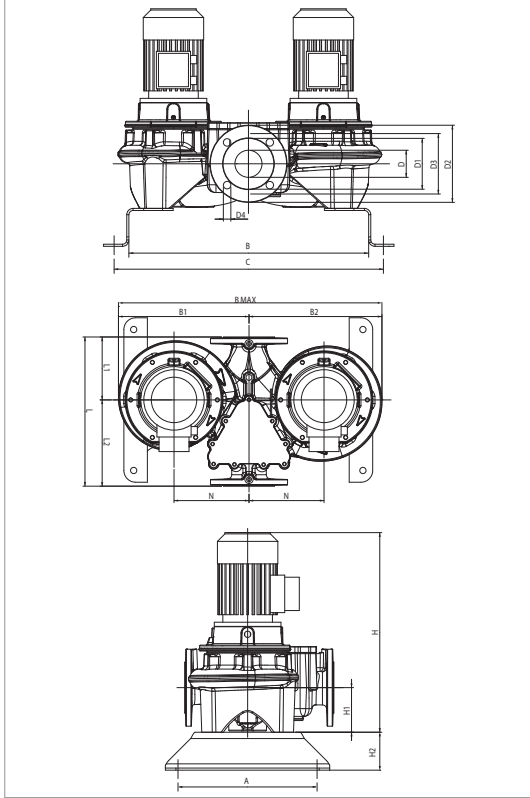


МОДЕЛЬ	МЕЖСОСОВОЕ РАССТОЯНИЕ мм	DN	ЭЛЕКТРИЧЕСКИЕ ХАРАКТЕРИСТИКИ						
			ИСТОЧНИК ПИТАНИЯ 50 Гц	об./мин.	P1 МАКС. кВт	P2 НОМИНАЛ.		In A	
						кВт	л. с.	230	400
DCM 50/460 T	365	DN 50	3x230-400 V ~	1450	0,41	0,25	0,33	1,6	0,9
DCM 50/630 T	365	DN 50	3x230-400 V ~	1450	0,57	0,37	0,50	2,1	1,2
DCM 50/880 T	410	DN 50	3x230-400 V ~	1450	0,79	0,50	0,70	2,9	1,7

МОДЕЛЬ	L мм	L1 мм	L2 мм	B мм	B1 мм	B2 мм	H мм	H1 мм	N мм	D мм	D1 мм	D2 мм	D3 мм	D4 п° отв.	РАЗМЕР УПАКОВКИ, мм			Объем м³	ВЕС кг
															L/A	L/B	H		
DCM 50/460 T	365	145	220	427	210	217	435	110	105	50 PN10	102	165	125	4 отв. Ø 18	520	320	535	0,7	46
DCM 50/630 T	4365	145	220	427	210	217	435	110	105	50 PN10	102	165	125		520	320	535	0,7	46
DCM 50/880 T	410	170	240	480	235	245	435	110	120	50 PN10	102	165	125		580	360	585	0,9	52

The performance curves are based on kinematic viscosity = 1 mm²/s and density equivalent to 1000 kg/m³. Tolerance of curves to Iso 9906. PRELIMINARY DATA.

DCM-G 65, 4 полюса, сдвоенный с фланцами ИН-ЛАЙН НАСОСЫ



МОДЕЛЬ	МЕЖОСЕВОЕ РАССТОЯНИЕ мм	DN	ЭЛЕКТРИЧЕСКИЕ ХАРАКТЕРИСТИКИ										
			ИСТОЧНИК ПИТАНИЯ 50 Гц	об./мин.	P1 МАКС. кВт	P2 НОМИНАЛ		In A		РАЗМЕР ДВИГАТЕЛЯ	I A	η max %	cos φ
						кВт	л. с.	230	400				
DCM-G 65-420/A/BAQE/0,25	360	DN 65	3x230-400V~	1400	0,4	0,25	0,33	1,5	0,8	MEC 71	4,6/2,6	63,0	0,710
DCM-G 65-540/A/BAQE/0,37	360	DN 65	3x230-400V~	1380	0,6	0,37	0,50	1,9	1,1	MEC 71	8,1/4,6	66,4	0,720
DCM-G 65-660/A/BAQE/0,55	360	DN 65	3x230-400V~	1400	0,8	0,55	0,75	2,5	1,5	MEC 80	13,9/8	66,4	0,730
DCM-G 65-760/A/BAQE/0,55	360	DN 65	3x230-400V~	1390	0,8	0,55	0,75	2,6	1,5	MEC 80	13,9/8	65,8	0,730
DCM-G 65-920/A/BAQE/0,75	360	DN 65	3x230-400V~	1430	1,2	0,75	1,00	3,6	2,1	MEC 80	23,7/13,7	79,8	0,531
DCM-G 65-1080/A/BAQE/1,1	475	DN 65	3x230-400V~	1435	1,6	1,10	1,50	5,3	3,0	MEC 80	34/19,6	82,2	0,621
DCM-G 65-1200/A/BAQE/1,5	475	DN 65	3x230-400V~	1430	2,0	1,50	2,00	6,6	3,8	MEC 90L	41,6/24	82,6	0,617
DCM-G 65-1530/A/BAQE/2,2	475	DN 65	3x230-400V~	1455	2,9	2,20	3,00	9,3	5,4	MEC 90L	73,5/42,4	83,4	0,648
DCM-G 65-1680/A/BAQE/3	475	DN 65	3 x 400 V ~ 1	1448	2,7	3,00	4,00		5,3	MEC 100	43,2	86,7	0,640
DCM-G 65-2380/A/BAQE/4	475	DN 65	3 x 400 V ~ 1	1449	4,3	4,00	5,50		7,5	MEC 100	69,3	87,2	0,718

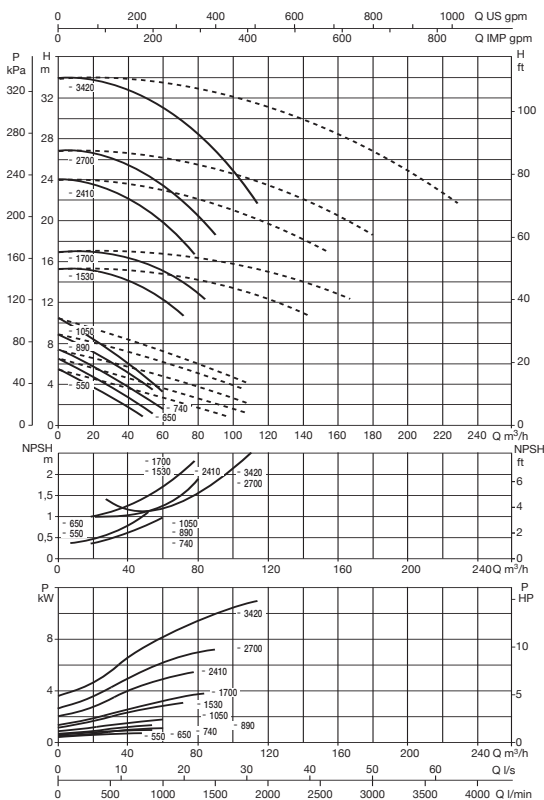
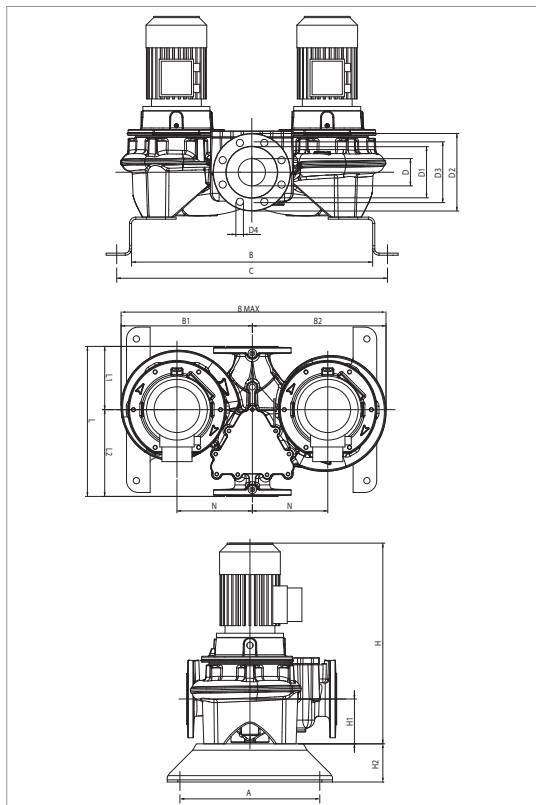
МОДЕЛЬ	A мм	B мм	C мм	B1 мм	B2 мм	B max мм	D мм	D1 мм	D2 мм	D3 мм	D4 мм	n° отв.	H мм	H1 мм	H2 мм	L мм	L1 мм	L2 мм	M мм	N мм	РАЗМЕР УПАКОВКИ, мм			Объем м³	ВЕС кг
																					L/A	L/B	H		
																					DCM-G 65-420/A/BAQE/0,25	330	569		
DCM-G 65-540/A/BAQE/0,37	330	569	639	315	320	635	65	122	185	145	18	4	479	107	100	360	151	207	M16	180	358	635	479	0,11	112
DCM-G 65-660/A/BAQE/0,55	330	569	639	315	320	635	65	122	185	145	18	4	534	107	100	360	151	207	M16	180	358	635	534	0,12	136
DCM-G 65-760/A/BAQE/0,55	330	569	639	315	320	635	65	122	185	145	18	4	534	107	100	360	151	207	M16	180	358	635	534	0,12	135
DCM-G 65-920/A/BAQE/0,75	330	569	639	315	320	635	65	122	185	145	18	4	534	107	100	360	151	207	M16	180	358	635	534	0,12	139
DCM-G 65-1080/A/BAQE/1,1	330	649	719	387	395	782	65	122	185	145	18	4	585	125	100	475	177	298	M16	220	475	782	585	0,22	183
DCM-G 65-1200/A/BAQE/1,5	330	649	719	387	395	782	65	122	185	145	18	4	625	125	100	475	177	298	M16	220	475	782	625	0,23	188
DCM-G 65-1530/A/BAQE/2,2	330	649	719	387	395	782	65	122	185	145	18	4	644	125	100	475	177	298	M16	220	475	782	644	0,24	194
DCM-G 65-1680/A/BAQE/3	330	649	719	387	395	782	65	122	185	145	18	4	644	125	100	475	177	298	M16	220	475	782	644	0,24	199
DCM-G 65-2380/A/BAQE/4	330	649	719	387	395	782	65	122	185	145	18	4	729	125	100	475	177	298	M16	220	475	782	729	0,27	226

The performance curves are based on kinematic viscosity = 1 mm²/s and density equivalent to 1000 kg/m³. Tolerance of curves to Iso 9906. PRELIMINARY DATA.



DAB PUMPS оставляет за собой право производить изменения без предварительного уведомления

DCM-G 80, 4 полюса, сдвоенные с фланцами ИН-ЛАЙН НАСОСЫ



МОДЕЛЬ	МЕЖСЕКОВЕЕ РАССТОЯНИЕ мм	DN	ЭЛЕКТРИЧЕСКИЕ ХАРАКТЕРИСТИКИ										
			ИСТОЧНИК ПИТАНИЯ 50 Hz	об./мин.	P1 МАКС. кВт	P2НОМИНАЛ.		In A		РАЗМЕР ДВИГАТЕЛЯ	I A	η max %	cos φ
						кВт	л. с.	230	400				
DCM-G 80-550/A/BAQE/0,55	360	DN 80	3x230-400V ~	1390	0,8	0,55	0,8	2,6	1,5	MEC 80	13,9/8	73,0	0,730
DCM-G 80-650/A/BAQE/0,75	360	DN 80	3x230-400V ~	1430	1,2	0,75	1,0	3,7	2,1	MEC 80	23,7/13,7	79,8	0,534
DCM-G 80-740/A/BAQE/1,1	440	DN 80	3x230-400V ~	1439	1,5	1,10	1,5	5,1	3,0	MEC 80	34/19,6	82,2	0,613
DCM-G 80-890/A/BAQE/1,5	440	DN 80	3x230-400V ~	1430	2,0	1,50	2,0	6,6	3,8	MEC 90L	41,6/24	82,6	0,614
DCM-G 80-1050/A/BAQE/2,2	440	DN 80	3x230-400V ~	1450	2,4	2,20	3,0	8,3	4,8	MEC 90L	73,5/42,4	83,4	0,609
DCM-G 80-1530/A/BAQE/3	500	DN 80	3 x 400 V ~ ⁻¹	1441	3,6	3,00	4,0		6,4	MEC 100	43,2	86,7	0,697
DCM-G 80-1700/A/BAQE/4	500	DN 80	3 x 400 V ~ ⁻¹	1452	3,9	4,00	5,5		7,1	NEC 100	69,3	87,2	0,705
DCM-G 80-2410/A/BAQE/5,5	620	DN 80	3 x 400 V ~ ⁻¹	1461	6,5	5,50	7,5		10,9	MEC 112	84,5	88,8	0,750
DCM-G 80-2700/A/BAQE/7,5	620	DN 80	3 x 400 V ~ ⁻¹	1463	8,7	7,50	10,0		14,7	MEC 132M	123,5	89,8	0,765
DCM-G 80-3420/A/BAQE/11	620	DN 80	3 x 400 V ~ ⁻¹	1472	12,7	11,00	15,0		22,3	MEC 132M	179,7	90,4	0,739

МОДЕЛЬ	A мм	B мм	C мм	B1 мм	B2 мм	В max мм	D мм	D1 мм	D2 мм	D3 мм	D4 мм	n° отв.	H мм	H1 мм	H2 мм	L мм	L1 мм	L2 мм	M мм	N мм	РАЗМЕР УПАКОВКИ, мм			Объем м³	ВЕС кг
																					L/A	L/B	H		
DCM-G 80-550/A/BAQE/0,55	330	580	650	305	310	615	80	137	200	160	18	8	546	115	100	360	165	195	M16	180	360	615	546	0,12	126
DCM-G 80-650/A/BAQE/0,75	330	580	650	305	310	615	80	137	200	160	18		546	115	100	360	165	195	M16	180	360	615	546	0,12	129
DCM-G 80-740/A/BAQE/1,1	330	620	690	355	365	720	80	137	200	160	18		586	115	100	440	180	260	M16	200	440	720	586	0,19	198
DCM-G 80-890/A/BAQE/1,5	330	620	690	355	365	720	80	137	200	160	18		626	115	100	440	180	260	M16	200	440	720	626	0,20	206
DCM-G 80-1050/A/BAQE/2,2	330	620	690	355	365	720	80	137	200	160	18		644	115	100	440	180	260	M16	200	440	720	644	0,20	224
DCM-G 80-1530/A/BAQE/3	362	662	732	405	415	820	80	137	200	160	18		650	115	100	500	220	280	M16	235	500	820	650	0,27	244
DCM-G 80-1700/A/BAQE/4	362	662	732	405	415	820	80	137	200	160	18		735	115	100	500	220	280	M16	235	500	820	735	0,30	270
DCM-G 80-2410/A/BAQE/5,5	500	804	924	530	540	1070	80	137	200	160	18		803	140	100	620	280	340	M16	300	620	1070	803	0,53	435
DCM-G 80-2700/A/BAQE/7,5	500	804	924	530	540	1070	80	137	200	160	18		843	140	100	620	280	340	M16	300	620	1070	843	0,56	487
DCM-G 80-3420/A/BAQE/11	500	804	924	530	540	1070	80	137	200	160	18		948	140	100	620	280	340	M16	300	620	1070	948	0,63	521

The performance curves are based on kinematic viscosity = 1 mm²/s and density equivalent to 1000 kg/m³. Tolerance of curves to Iso 9906. PRELIMINARY DATA.