

# FEKA 2000

## КАНАЛИЗАЦИОННЫЕ НАСОСЫ



**Назначение:** Разработано специально для индивидуальных и коллективных систем дренажа и водоотведения в том числе и фекальных вод.  
**Рабочий диапазон:** Производительность - от 3 до 39 куб.м./час, напор - до 17 м. водяного столба  
**Максимальное рабочее давление:** Максимальная глубина погружения - 20 метров.  
**Перекачиваемая жидкость:** Состав - Дренажные и сточные воды из септиков и выгребных ям. Температура - для санитарной воды от 0 до +40 гр.С  
**Основные материалы:** Гидравлический корпус, крышка гидравлического корпуса, рабочее колесо, кожух двигателя - высокопрочный чугун, вал и крепежные элементы - нержавеющая сталь. Торцевые уплотнения (масляной камеры) - карбид кремния/карбид кремния, со обеих сторон масляной камеры.

**Особенности:** Уплотнение вала - масляная камера с двумя торцевыми уплотнениями. Все однофазные двигатели оборудованы датчиком для внешней тепловой защиты. В стенке масляной камеры в зависимости от модели предусмотрено смотровое окно или датчик уровня, для контроля уровня масла.

**В комплект поставки входит** ответный фланец.  
**Монтаж:** Вал двигателя в вертикальном положении. При продолжительной работе насос должен находиться в полностью погруженном положении.

**Стандартное электропитание:** 1x230 В, 3x400 В  
**Степень защиты:** IP 68

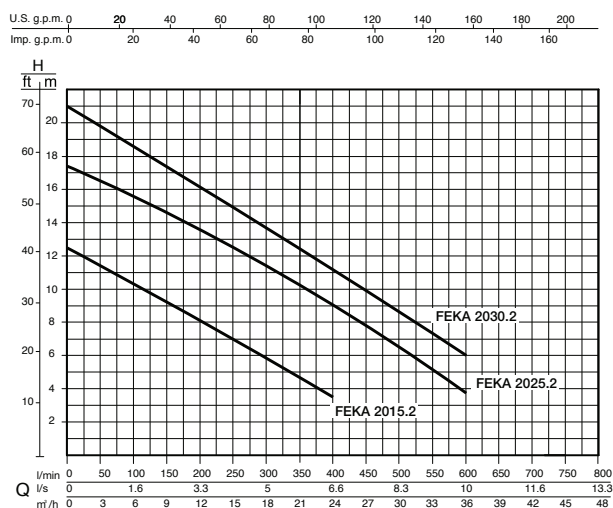
**Класс изоляции:** F

## ТЕХНИЧЕСКИЕ ХАРАКТЕРИСТИКИ

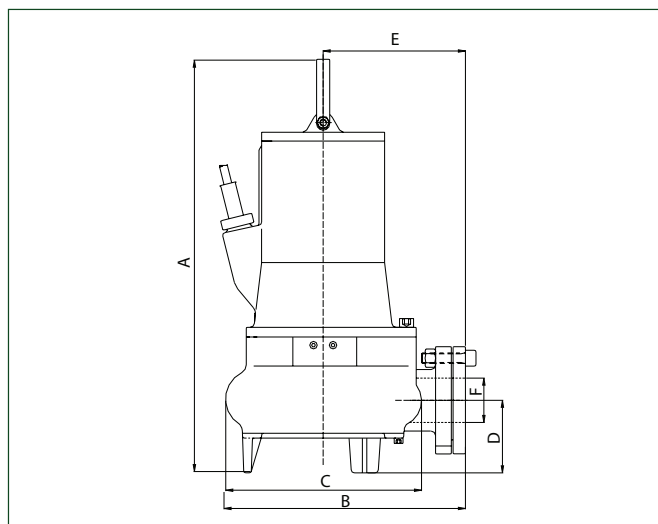
МОДЕЛЬ	КОД
Feka 2015.2 M-A	60145478
Feka 2015.2 M-NA	60145479
Feka 2015.2 T-NA	60145480
Feka 2025.2 T-NA	60145481
Feka 2030.2 T-NA	60145482

ИСТОЧНИК ПИТАНИЯ	МАКС. МОЩНОСТЬ кВт	НОМИНАЛ. МОЩНОСТЬ		A	DNM мм	РАЗМЕР ТВЕРДЫХ ЧАСТИЦ, мм	К-ВО НА ПАЛLETTE
		кВт	л.с.				
1X230 V~	1,6	1,1	1,5	8	50	42	8
1X230 V~	1,6	1,1	1,5	8	50	42	8
3X400 V~	1,5	1,1	1,5	2,8	50	42	8
3X400 V~	2,2	1,8	2,4	4,1	50	42	8
3X400 V~	3,3	2,2	3	5,6	50	42	8

## FEKA 2000



## РАЗМЕРЫ И ВЕС



МОДЕЛЬ	A мм	B мм	C мм	D мм	E мм	F Ø	DNM	РАЗМЕР ТВЕРДЫХ ЧАСТИЦ, мм	К-ВО НА ПАЛLETTE	ВЕС кг
FEKA 2015.2	457	300	220	88	178	2" GAS	2"	42	8	32
FEKA 2025.2	457	300	220	88	178	2" GAS	2"	42	8	33
FEKA 2030.2	457	300	220	88	178	2" GAS	2"	42	8	34

## АКСЕССУАРЫ

МОДЕЛЬ	КОД
УСТРОЙСТВО ТЕПЛОВОЙ ЗАЩИТЫ	по запросу

