

FEKA BVP

КАНАЛИЗАЦИОННЫЕ НАСОСЫ



Назначение. Разработано специально для индивидуальных и коллективных систем дренажа и водоотведения, в том числе и фекальных вод.

Рабочий диапазон: производительность – от 1 до 23,6 куб.м/ч, напор – до 12 м. водяного столба.

Максимальное рабочее давление: максимальная глубина погружения – 7 м.

Перекачиваемая жидкость. Состав: дренажные и сточные воды из септиков и выгребных ям. Температура: от 0°C до +35°C.

Основные материалы. Гидравлический корпус рабочее колесо, верхняя крышка и решетка на всасывании – технополимер; герметичный кожух двигателя, вал и крепежные винты – нержавеющая сталь; сальниковые уплотнения вала – NBR.

Особенности. Уплотнение вала – масляная камера с двумя сальниковыми уплотнениями. Двигатель оборудован встроенным конденсатором и тепловым выключателем. Модели дополнительно оборудованы поплавковым выключателем.

Монтаж. Вал двигателя – в вертикальном положении. При продолжительной работе насос может находиться в не полностью погруженном положении до уровня верхней крышки.

Стандартное электропитание: 1x230 В.

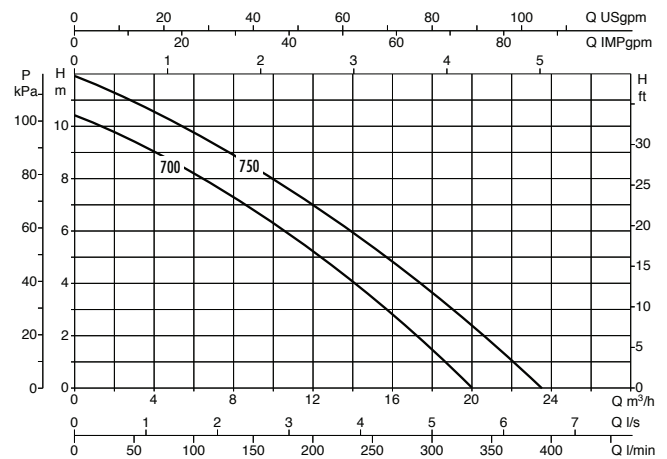
Степень защиты: IP 68.

Класс изоляции: F

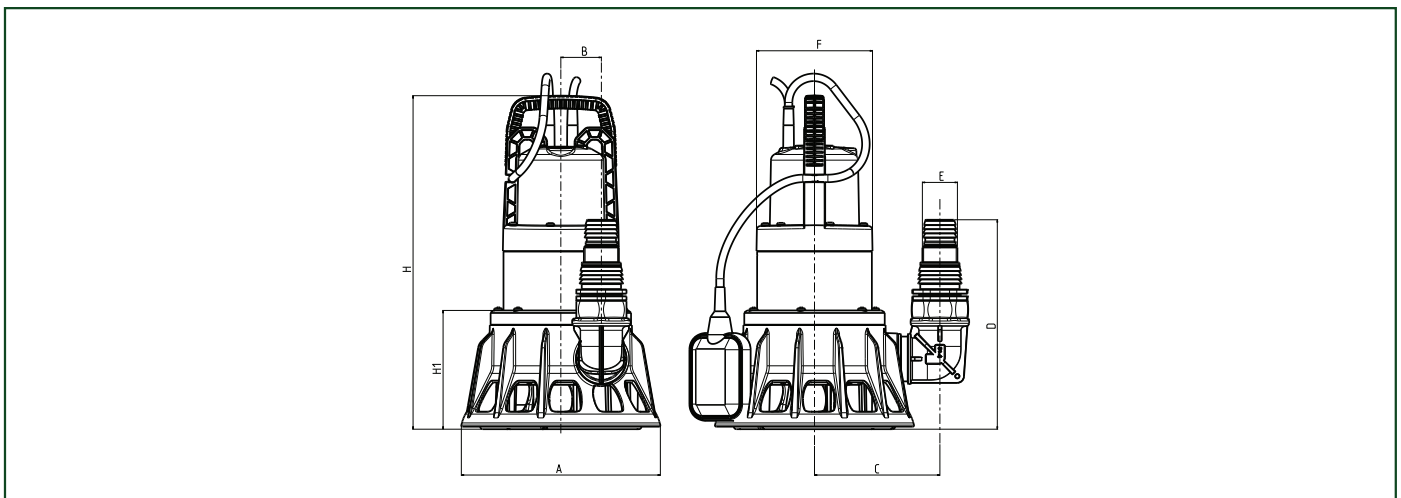
ТЕХНИЧЕСКИЕ ХАРАКТЕРИСТИКИ

МОДЕЛЬ	КОД
FEKA BVP 700 M-A	60122690
FEKA BVP 750 M-A	60122691

ЭЛЕКТРИЧЕСКИЕ ХАРАКТЕРИСТИКИ				
ИСТОЧНИК ПИТАНИЯ	МАКС. МОЩНОСТЬ кВт	НОМИНАЛ. МОЩНОСТЬ		А
		кВт	л.с.	
1X230 V~	1,0	0,70	0,95	4,6
1X230 V~	1,1	0,75	1	5,6



РАЗМЕРЫ И ВЕС



МОДЕЛЬ	A мм	B мм	C мм	D мм	E мм	F мм	H мм	H1 мм	DNM мм	КАБЕЛЬ	ВЕС кг	К-ВО НА ПАЛLETTE
FEKA BVP 700 M-A	240	49	150	250	M40	140	400	142	1 1/2"	10 м.	8	27
FEKA BVP 750 M-A	240	49	150	250	M40	140	400	142	1 1/2"	10 м.	8	27