

# FEKAFOS 200

ЁМКОСТЬ ДЛЯ КАНАЛИЗАЦИОННОЙ НАСОСНОЙ СТАНЦИИ



**Назначение:** Разработано специально для индивидуальных и коллективных систем дренажа и водоотведения, в том числе и фекальных вод.

**Рабочий диапазон:** Производительность: от 1 до 32 куб.м/ч, напор: до 14 м. водяного столба.

**Максимальное рабочее давление:** 1 бар.

**Перекачиваемая жидкость:** Состав: дренажные и фекальные сточные воды. Температура: от 0°C до +50°C.

**Основные материалы:** Емкость и крышка емкости из полиэтилена.

**Особенности:** Автоматическая установка для сбора и подъема сточных вод, поступающих от унитазов, ванн, моек, душевых кабин и стиральных

машин. Требуется доукомплектование шкафом управления и одним насосом типа Feka 600 M(T)-NA, Feka VS(VX) 550 M(T)-NA, Feka VS(VX) 750 M(T)-NA, Feka VS(VX) 1000 M(T)-NA или Feka VS(VX) 1200 M(T)-NA.

**Монтаж:** строго в вертикальном положении.

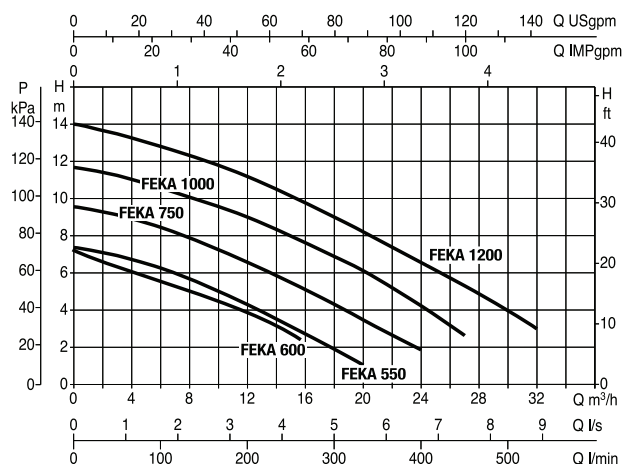
**Комплект поставки:** полиэтиленовая емкость (200 л), крышка и уплотнение крышки, уплотнительные кабели, два сигнальных поплавка, приемные патрубки DN 50 и DN 110, вентиляционный патрубок DN 50 и напорный патрубок 2».

**Степень защиты:** для насоса – IP 68.

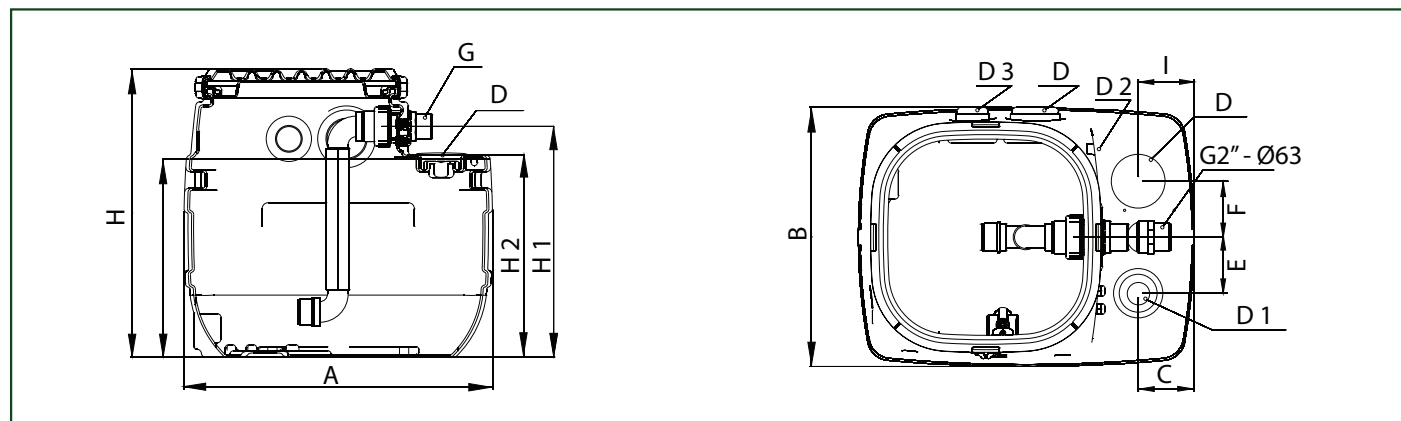
**Класс изоляции:** для насоса – F

## ТЕХНИЧЕСКИЕ ХАРАКТЕРИСТИКИ

МОДЕЛЬ	КОД	ЕМКОСТЬ л.	РАЗМЕР мм	МОДЕЛИ НАСОСОВ	НОМИН. ДИАМЕТР ТРУБ, мм
FEKAFOS 200	60114041	200	750x579x700	FEKA 600 M-NA/T, FEKA VS/VX 550-750-1000-1200 M-NA/T	ВХОДНЫЕ- 1x75, 3x110, 1x50 ФАКОВАЯ - 1x50 НАПОРНЫЙ - 1x50



## РАЗМЕРЫ И ВЕС



МОДЕЛЬ	A мм	B мм	C мм	D мм	D1 мм	D2 мм	D3 мм	E мм	F мм	G мм	H мм	H1 мм	H2 мм	I мм	ВЕС кг.
FEKAFOS 200	750	579	124,5	DN 110	DN 50/110	DN 50	DN 75	125	125	2"	700	560	490	124,5	34

