

FEKAFOS 280

ЁМКОСТЬ ДЛЯ КАНАЛИЗАЦИОННОЙ НАСОСНОЙ СТАНЦИИ



ДЛЯ СБОРА И ПЕРЕКАЧИВАНИЯ СТОЧНЫХ ВОД

Назначение: Разработано специально для индивидуальных и коллективных систем дренажа и водоотведения, в том числе и фекальных вод.

Рабочий диапазон: Производительность: от 0,4 до 32 куб.м/ч, напор: до 26,5 м. водяного столба.

Максимальное рабочее давление: 1 бар.

Перекачиваемая жидкость: Состав: дренажные и фекальные сточные воды. Температура: от 0°C до +50°C.

Основные материалы: Емкость и крышка емкости – из полиэтилена.

Особенности: Автоматическая установка для сбора и подъема сточных вод, поступающих от унитазов, ванн, моек, душевых кабин и стиральных

машин. Требуется доукомплектование шкафом управления и одним насосом типа Feka 600 M(T)-NA, Feka VS(VX) 550 M(T)-NA, Feka VS(VX) 750 M(T)-NA, Feka VS(VX) 1000 M(T)-NA, Feka VS(VX) 1200 M(T)-NA, Feka 1400 M, Feka 1800 T, Grinder 1400 M или Grinder 1800 T.

Монтаж: строго в вертикальном положении.

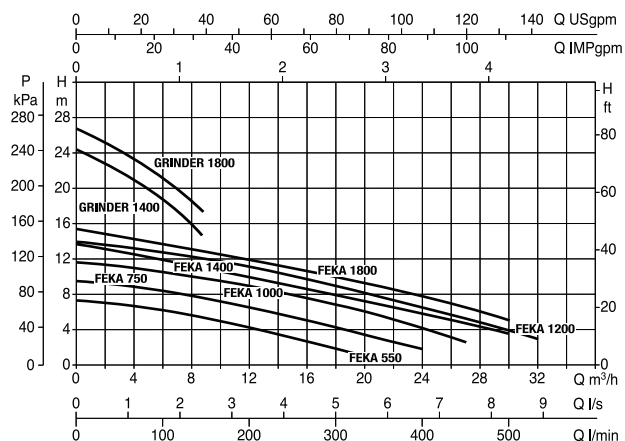
Комплект поставки: полиэтиленовая емкость (280 л), крышка и уплотнение крышки, уплотнение кабеля, два сигнальных поплавка, подъемное устройство (DSD2), приемные патрубки DN 50 и DN 110, вентиляционный патрубок DN 50 и напорный патрубок 2».

Степень защиты: для насоса – IP 68.

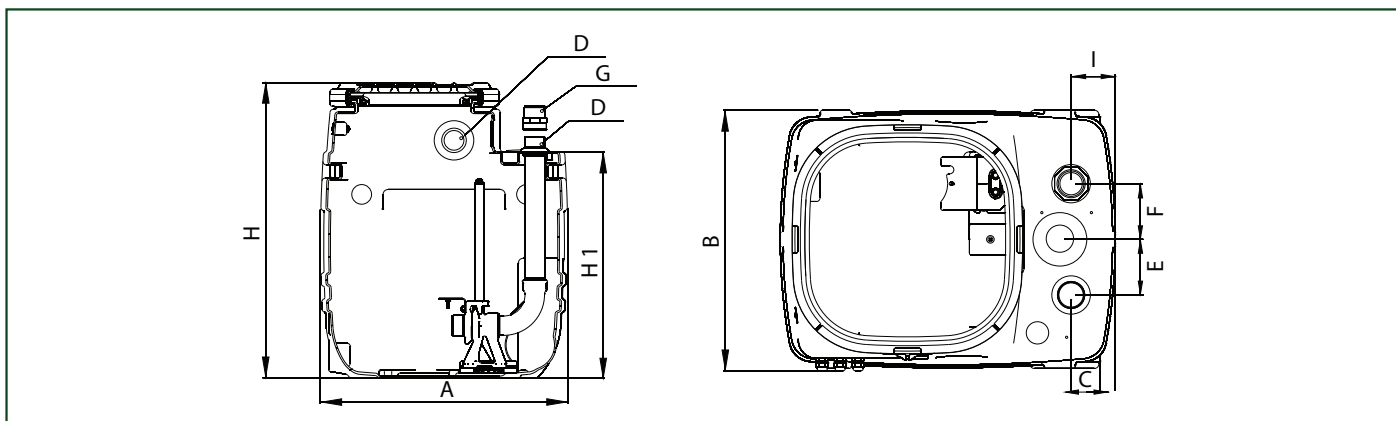
Класс изоляции: для насоса – F

ТЕХНИЧЕСКИЕ ХАРАКТЕРИСТИКИ

МОДЕЛЬ	КОД	ЕМКОСТЬ л.	РАЗМЕР мм	МОДЕЛИ НАСОСОВ	НОМИН. ДИАМЕТР ТРУБЫ, мм
FEKAFOS 280 2"	60114026	280	750x585x900	FEKA 600 M-NA/T, FEKA VS/VX 550-750-1000-1200 M-NA/T, GRINDER 1400 M-1800	ВХОДНЫЕ- 2x150, 3x110, 2x50
FEKAFOS 280 2" 1/2	60114039			TFEKA 1400 M-1800 T, FEKA 2015 - 2030.2TNA DN 65: FEKA 2500.4T, FEKA 2515-FEKA 2500-FEKA 2700.2T	ФАНОВАЯ - 1x50 НАПОРНЫЙ - 1x50



РАЗМЕРЫ И ВЕС



МОДЕЛЬ	A мм	B мм	C мм	D мм	E мм	F мм	G мм	H мм	H1 мм	I мм	ВЕС кг.
FEKAFOS 280/...	750	585	99	DN 50/110	125	125	2"	900	690	99	37

