

# FEKA 2500/2700

## КАНАЛИЗАЦИОННЫЕ НАСОСЫ



### ДЛЯ КАНАЛИЗАЦИОННЫХ И СТОЧНЫХ ВОД



**Назначение:** Разработано специально для индивидуальных и коллективных систем дренажа и водоотведения в том числе и фекальных вод.  
**Рабочий диапазон:** Производительность - от 6 до 48 куб.м./час, напор - до 17м. водяного столба  
**Максимальное рабочее давление:** Максимальная глубина погружения - 20 метров.  
**Перекачиваемая жидкость:** Состав - Дренажные и сточные воды из септиков и выгребных ям. Температура - для санитарной воды от 0 до +40 гр.С  
**Основные материалы:** Гидравлический корпус, крышка гидравлического корпуса, рабочее колесо, кожух двигателя - высокопрочный чугун, вал и крепежные элементы - нержавеющая сталь. Торцевые уплотнения (масляной камеры) - карбид

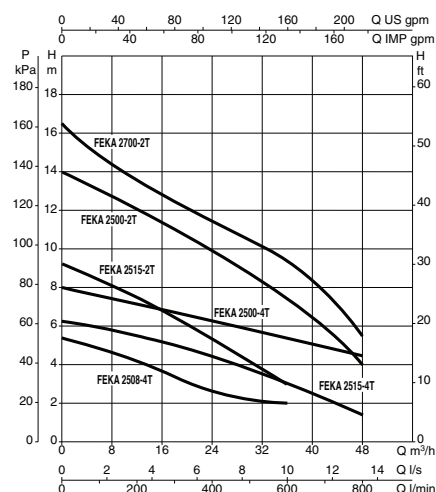
кремния/карбид кремния, со обеих сторон масляной камеры.  
**Особенности:** Уплотнение вала - масляная камера с двумя торцевыми уплотнениями. Все двигатели оборудованы датчиком для внешней тепловой защиты. В стенке масляной камеры в зависимости от модели предусмотрено смотровое окно или датчик уровня, для контроля уровня масла.  
**В комплект поставки входит** ответный фланец.  
**Монтаж:** Вал двигателя в вертикальном положении. При продолжительной работе насос должен находиться в полностью погруженном положении.  
**Стандартное электропитание:** 1x230 В, 3x400 В  
**Степень защиты:** IP 68  
**Класс изоляции:** F

## ТЕХНИЧЕСКИЕ ХАРАКТЕРИСТИКИ

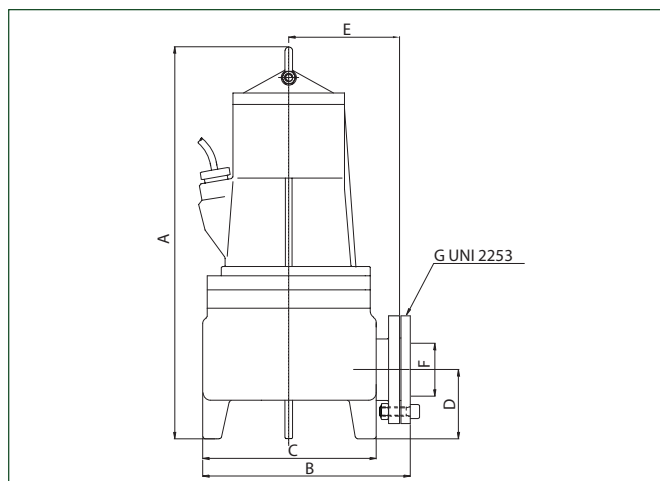
МОДЕЛЬ	КОД
FEKA 2508.4M-NA	60141722
FEKA 2508.4T	60141723
FEKA 2515.4T	60141724
FEKA 2500.4T	103018080
FEKA 2515.2T	60141726
FEKA 2500.2T	103018000
FEKA 2700.2T	103018040

ЭЛЕКТРИЧЕСКИЕ ХАРАКТЕРИСТИКИ				A	DNM мм	РАЗМЕР ТВЕРДЫХ ЧАСТИЦ, мм	ВЕС кг	К-ВО НА ПАЛLETTE
ИСТОЧНИК ПИТАНИЯ	МАКС. МОЩНОСТЬ кВт	НОМИНАЛ. МОЩНОСТЬ						
		кВт	л.с.					
1X230 V~	0,9	0,6	0,8	4,6	65	62	40	8
3X400 V~	0,8	0,6	0,8	1,5	65	62	40	8
3X400 V~	1,2	1,1	1,5	3,3	65	62	41	8
3X400 V~	2,8	1,4	1,9	4,9	65	62	45	8
3X400 V~	1,9	1,1	1,5	3,3	65	62	41	8
3X400 V~	2,8	1,8	2,4	4,7	65	62	40	8
3X400 V~	3	2,18	2,9	5,7	65	62	47	8

## FEKA 2500 - 2700



## РАЗМЕРЫ И ВЕС



МОДЕЛЬ	A мм	B мм	C мм	D мм	E мм	F мм	G Ø мм	РАЗМЕР ТВЕРДЫХ ЧАСТИЦ, мм	К-ВО НА ПАЛLETTE	ВЕС кг
FEKA 2508.4M-NA	515	260	217	90	145	62	2"½	62	40	8
FEKA 2508.4T	515	260	217	90	145	62	2"½	62	40	8
FEKA 2515.4T	515	260	217	90	145	62	2"½	62	41	8
FEKA 2500.4T	515	260	217	90	145	62	2"½	62	45	8
FEKA 2515.2T	515	260	217	90	145	62	2"½	62	41	8
FEKA 2500.2T	515	260	217	90	145	62	2"½	62	40	8
FEKA 2700.2T	515	260	217	90	145	62	2"½	62	47	8

## АКСЕССУАРЫ

МОДЕЛЬ	КОД
УСТРОЙСТВО ТЕПЛОЙ ЗАЩИТЫ	по запросу
ДАТЧИК УРОВНЯ ВОДЫ	по запросу

