

FEKA 3000/3500/3700

КАНАЛИЗАЦИОННЫЕ НАСОСЫ



Назначение: Разработано специально для индивидуальных и коллективных систем дренажа и водоотведения в том числе и фекальных вод.

Рабочий диапазон: Производительность - от 12 до 90 куб.м./час, напор - до 29 м. водяного столба
Максимальное рабочее давление: Максимальная глубина погружения - 20 метров.

Перекачиваемая жидкость: Состав - Дренажные и сточные воды из септиков и выгребных ям. Температура - для санитарной воды от 0 до +40 гр.С

Основные материалы: Гидравлический корпус, крышка гидравлического корпуса, рабочее колесо, кожух двигателя - высокопрочный чугун, вал и крепежные элементы - нержавеющая сталь. Торцевые

уплотнения (масляной камеры) - карбид кремния/карбид кремния, со обеих сторон масляной камеры.

Особенности: Уплотнение вала - масляная камера с двумя торцевыми уплотнениями. В стенке масляной камеры в зависимости от модели предусмотрено смотровое окно или датчик уровня, для контроля уровня масла.

В комплект поставки входит ответный фланец.

Монтаж: Вал двигателя в вертикальном положении. При продолжительной работе насос должен находиться в полностью погруженном положении.

Стандартное электропитание: 3x400 В

Степень защиты: IP 68

Класс изоляции: F

ТЕХНИЧЕСКИЕ ХАРАКТЕРИСТИКИ

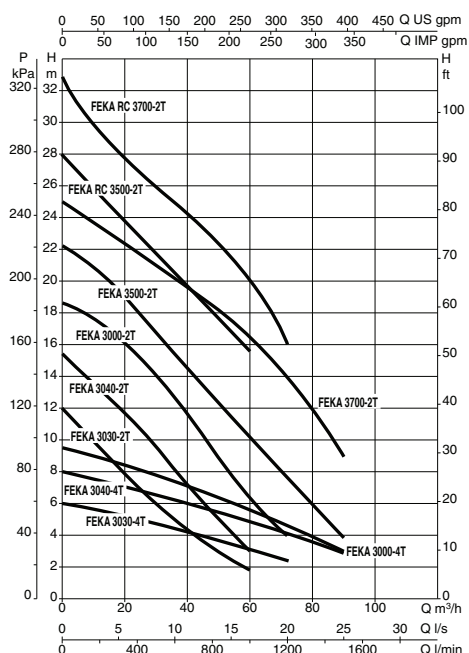
МОДЕЛЬ	КОД
FEKA 3030.4T	60141727
FEKA 3040.4T	60141728
FEKA 3000.4T	103018090
FEKA 3030.2T	60141729
FEKA 3040.2T	60141730
FEKA 3000.2T	103018010
FEKA 3500.2T	103018050
FEKA 3700.2T	103018060
FEKA RC 3500.2T	60141731
FEKA RC 3700.2T	60141732

ЭЛЕКТРИЧЕСКИЕ ХАРАКТЕРИСТИКИ					DNM мм	РАЗМЕР ТВЕРДЫХ ЧАСТИЦ, мм	ВЕС кг	К-ВО НА ПАЛLETTE
ИСТОЧНИК ПИТАНИЯ	МАКС. МОЩНОСТЬ кВт	НОМИНАЛ. МОЩНОСТЬ		А				
		кВт	л.с.					
3X400 V~	2,5	1,8	2,4	5,6	80	80	80	8
3X400 V~	2,8	2,8	3,7	6,3	80	80	80	8
3X400 V~	4,6	3,1	4,1	9,5	80	80	80	8
3X400 V~	3	2,3	3,1	5,3	80	80	67	8
3X400 V~	3,5	2,9	3,9	6,1	80	80	67	8
3X400 V~	5	3,6	4,8	8,8	80	80	67	8
3X400 V~	6	4,2	5,6	10	80	80	67	8
3X400 V~	6	5,5	7,3	11	80	80	67	8
3X400 V~	8	4,5	6	13,5	80	80	50	8
3X400 V~	10	5,4	7,2	16,2	80	80	50	8

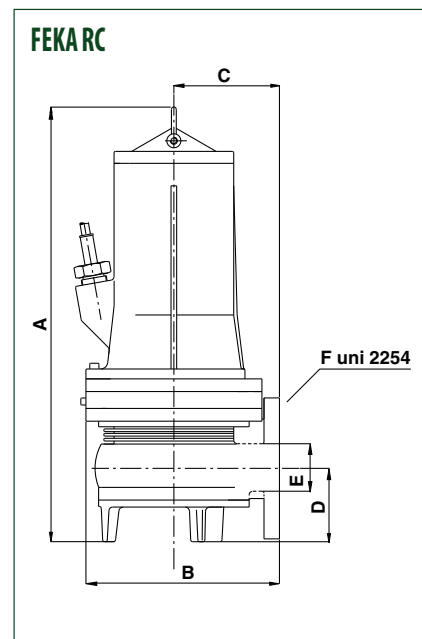
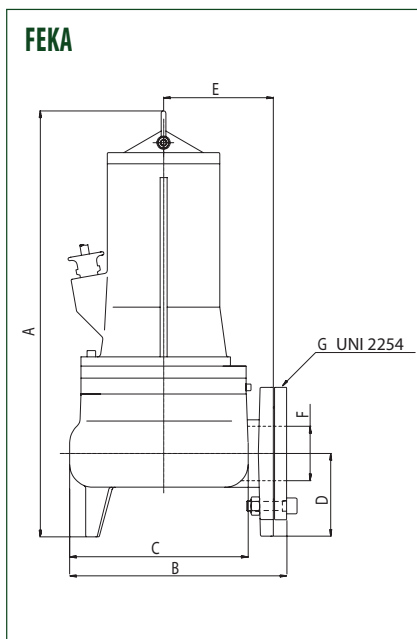
FEKA 3000/3500/3700

КАНАЛИЗАЦИОННЫЕ НАСОСЫ

FEKA 3000 - 3500 - 3700



РАЗМЕРЫ И ВЕС



МОДЕЛЬ	A мм	B мм	C мм	D мм	E мм	F мм	G мм	РАЗМЕР ТВЕРДЫХ ЧАСТИЦ, мм	К-ВО НА ПАЛLETTE	ВЕС кг
FEKA 3030.4T	620	295	270	125	160	67	Ø 3"	67	8	70
FEKA 3040.4T	620	295	270	125	160	67	Ø 3"	67	8	73
FEKA 3000.4T	620	295	270	125	160	67	Ø 3"	67	8	76
FEKA 3030.2T	620	295	270	125	160	67	Ø 3"	67	8	68
FEKA 3040.2T	620	295	270	125	160	67	Ø 3"	67	8	70
FEKA 3000.2T	620	295	270	125	160	67	Ø 3"	67	8	72
FEKA 3500.2T	620	295	270	125	160	67	Ø 3"	67	8	74
FEKA 3700.2T	620	295	270	125	160	67	Ø 3"	67	8	76
FEKA RC 3500.2T	610	295	145	105	65	DN 80	-	50	8	67
FEKA RC 3700.2T	610	295	145	105	65	DN 80	-	50	8	70

АКСЕССУАРЫ

МОДЕЛЬ	КОД
УСТРОЙСТВО ТЕПЛОЙ ЗАЩИТЫ	по запросу
ДАТЧИК УРОВНЯ ВОДЫ	по запросу