

FEKA 6000/6100/6200/6300/8100/8200/8300

КАНАЛИЗАЦИОННЫЕ НАСОСЫ



FEKA 6000



FEKA 8000



Назначение: Разработано специально для индивидуальных и коллективных систем дренажа и водоотведения в том числе и фекальных вод.
Рабочий диапазон: Производительность - от 3 до 780 куб.м./час, напор - до 28 м. водяного столба
Максимальное рабочее давление: Максимальная глубина погружения - 20 метров.
Перекачиваемая жидкость: Состав - Дренажные и сточные воды из септиков и выгребных ям. Температура - для санитарной воды от 0 до +40 гр.С
Основные материалы: Гидравлический корпус, крышка гидравлического корпуса, рабочее колесо, кожух двигателя - высокопрочный чугун, вал и крепежные элементы - нержавеющей сталь. Торцевые уплотнения (масляной камеры) - карбид кремния/карбид кремния, со обеих сторон масляной камеры.

Особенности: Уплотнение вала - масляная камера с двумя торцевыми уплотнениями. Все двигатели оборудованы датчиком для внешней тепловой защиты. В стенке масляной камеры в зависимости от модели предусмотрено смотровое окно или датчик уровня, для контроля уровня масла.
В комплект поставки входит ответный фланец.
Монтаж: Вал двигателя в вертикальном положении. При продолжительной работе насос должен находиться в полностью погруженном положении.
Стандартное электропитание: 3x400 В
Степень защиты: IP 68
Класс изоляции: F

ТЕХНИЧЕСКИЕ ХАРАКТЕРИСТИКИ

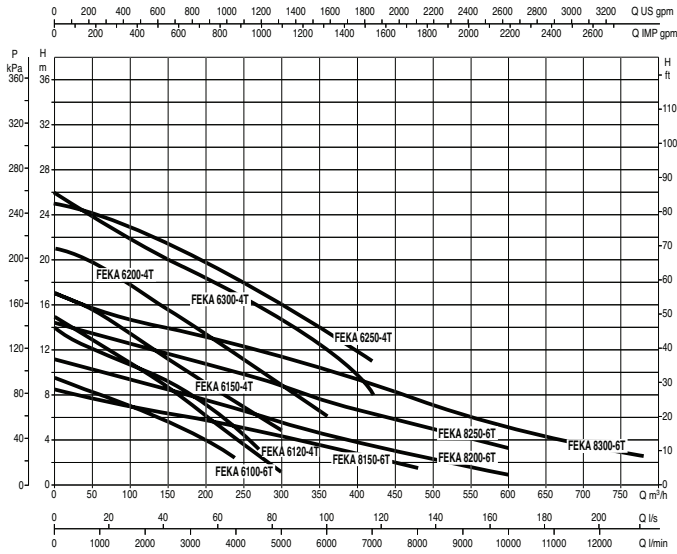
МОДЕЛЬ	КОД
FEKA 6075.6T	103019000
FEKA 6120.4T	103019040
FEKA 6150.4T	103019080
FEKA 6200.4T	103019050
FEKA 6250.4T	103019060
FEKA 6300.4T	103019070
FEKA 8150. 6T	60141737
FEKA 8200. 6T	60141738
FEKA 8250. 6T	60141739
FEKA 8300. 6T	60141740

ЭЛЕКТРИЧЕСКИЕ ХАРАКТЕРИСТИКИ						DNM мм	РАЗМЕР ТВЕРДЫХ ЧАСТИЦ, мм
ИСТОЧНИК ПИТАНИЯ	ПУСК	МАКС. МОЩНОСТЬ кВт	НОМИНАЛ. МОЩНОСТЬ		А		
			кВт	л.с.			
3X400 V~	Y/Δ	6,3	5,2	6,9	13	150	95
3X400 V~	Y/Δ	12,7	8,5	11,3	23	150	95
3X400 V~	Y/Δ	14	10,9	14,5	26	150	95
3X400 V~	Y/Δ	15,8	14,9	19,9	30	150	95
3X400 V~	Y/Δ	24	18,5	24,7	40	150	108
3X400 V~	Y/Δ	23	21	28	45	150	108
3X400 V~	Y/Δ	11,2	8,5	11,3	23	200	80
3X400 V~	Y/Δ	13,4	11,4	15,2	31	200	80
3X400 V~	Y/Δ	16,5	13,5	18	39	200	80
3X400 V~	Y/Δ	22	19,3	25,7	46	200	80

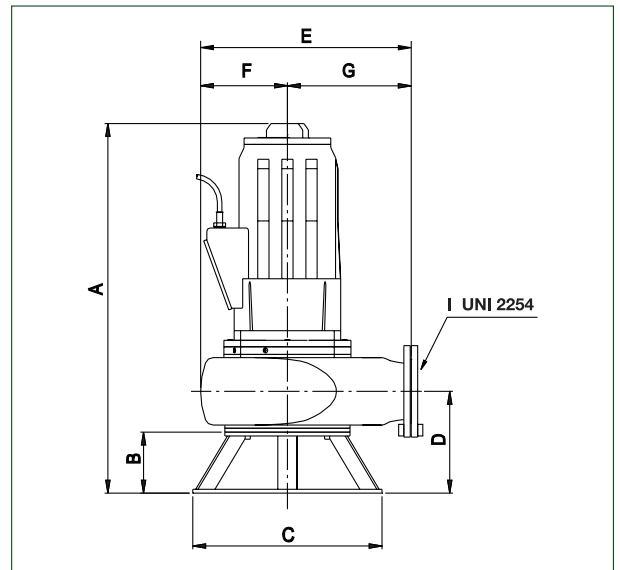
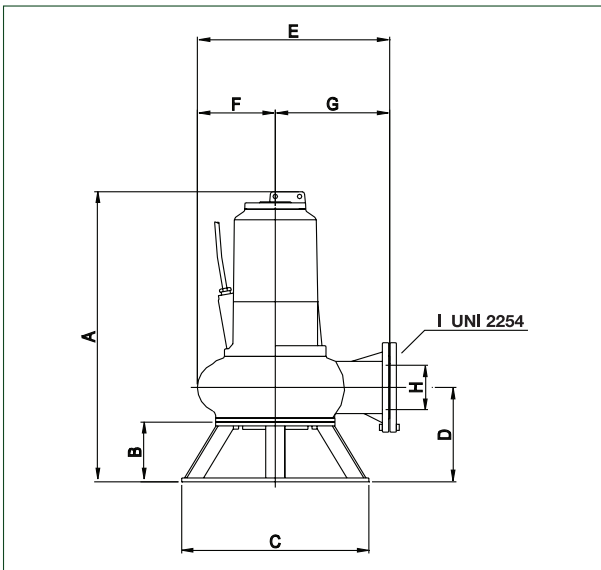
FEKA 6000/6100/6200/6300/8100/8200/8300

КАНАЛИЗАЦИОННЫЕ НАСОСЫ

FEKA 6000 - 6100 - 6200 - 6300 - 8100 - 8200 - 8300



РАЗМЕРЫ И ВЕС



МОДЕЛЬ	A мм	B мм	C мм	D мм	E мм	F мм	G мм	H мм	I мм	РАЗМЕР ТВЕРДЫХ ЧАСТИЦ, мм	ВЕС Кг
FEKA 6075.6T	950	190	590	301	602	240	362	150	DN150	95	200
FEKA 6120.4T	950	190	590	301	602	240	362	150	DN150	95	200
FEKA 6150.4T	950	190	590	301	602	240	362	150	DN150	95	212
FEKA 6200.4T	950	190	590	301	602	240	362	150	DN150	95	226
FEKA 6250.4T b	1150	190	590	317	657	271	386	150	DN150	108	330
FEKA 6300.4T	1150	190	590	317	657	271	386	150	DN150	108	340
FEKA 8150. 6T	1200	190	640	317	771	271	500	200	DN200	80	465
FEKA 8200. 6T	1200	190	640	317	771	271	500	200	DN200	80	475
FEKA 8250. 6T	1200	190	640	317	771	271	500	200	DN200	80	490
FEKA 8300. 6T	1200	190	640	317	771	271	500	200	DN200	80	505