

GRINDER 1400 - 1800

КАНАЛИЗАЦИОННЫЕ НАСОСЫ С РЕЖУЩИМ МЕХАНИЗМОМ



Назначение. Разработано специально для индивидуальных и коллективных систем дренажа и водоотведения, в том числе и фекальных вод.

Рабочий диапазон. Производительность: Grinder – от 1 до 12 куб.м/ч. Напор: до 24,5 м.в.с.

Максимальное рабочее давление: максимальная глубина погружения – 10 м.

Перекачиваемая жидкость. Состав: дренажные и сточные воды из септиков и выгребных ям. Температура: для санитарной воды – от 0°C до +55°C

Основные материалы. Гидравлический корпус, рабочее колесо, верхняя крышка, кожух двигателя – чугун, вал, ручка и крепежные элементы – нержавеющая сталь, режущий механизм для модели Grinder изготовлены методом точного литья с последующей

механической и термической обработкой. Торцевые уплотнения (масляной камеры) – карбид кремния/карбид кремния, с обеих сторон масляной камеры.

Особенности. Уплотнение вала – масляная камера с двумя торцевыми уплотнениями. Масляная камера оборудована пробкой для контроля уровня масла. Все двигатели оборудованы датчиком для внешней тепловой защиты. Модели Grinder оборудованы режущим механизмом.

Монтаж. Вал двигателя – в вертикальном положении. При продолжительной работе насос должен находиться в полностью погруженном положении.

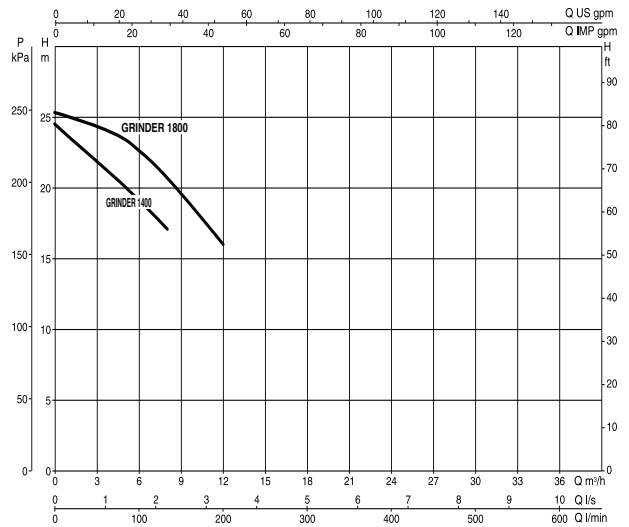
Стандартное электропитание: 1x230 В, 3x400 В.

Степень защиты: IP 68.

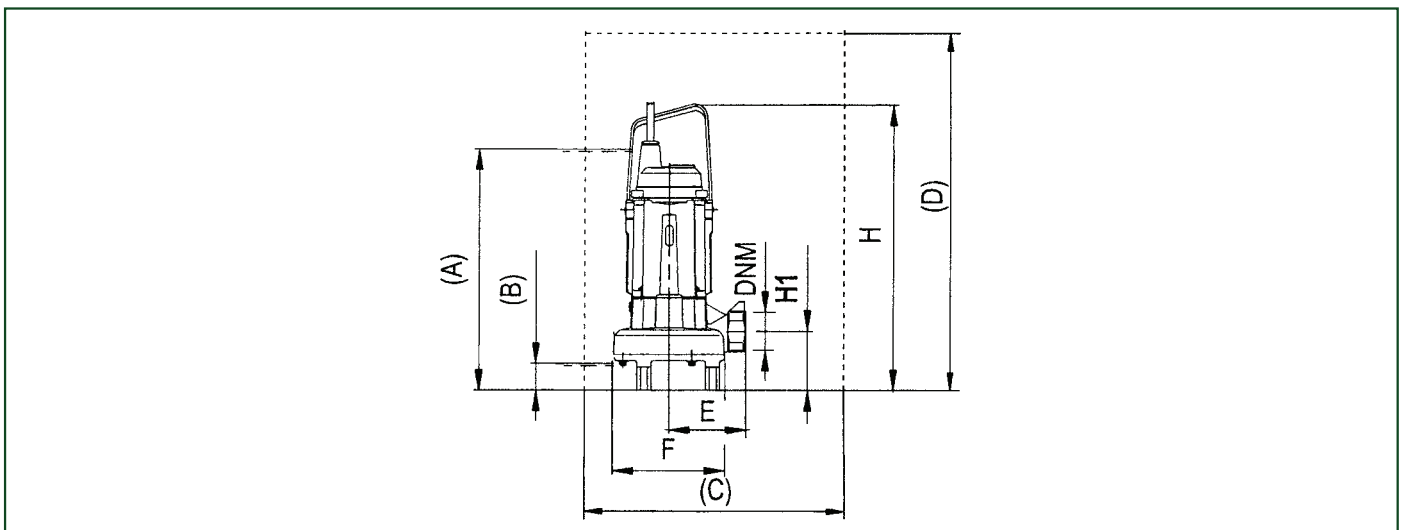
Класс изоляции: F

ТЕХНИЧЕСКИЕ ХАРАКТЕРИСТИКИ

МОДЕЛЬ	КОД	ЭЛЕКТРИЧЕСКИЕ ХАРАКТЕРИСТИКИ						
		ИСТОЧНИК ПИТАНИЯ	МАКС. МОЩНОСТЬ кВт	НОМИНАЛ. МОЩНОСТЬ		In А	КОНДЕНСАТОР	
кВт	л.с.			мкФ	Vc			
GRINDER 1400 M	103010440	1X220 - 240 V~	1,95	1,1	1,5	8,7	40	450
GRINDER 1800 T	103010560	3X400 V	2	1,5	2,0	3,8	-	-



РАЗМЕРЫ И ВЕС



МОДЕЛЬ	A мм	B мм	C мм	D мм	E мм	F Ø мм	DNM мм	H мм	H1 мм	К-ВО НА ПАЛLETTE	ВЕС кг
GRINDER 1400 M	500	50	500x500 мин	600 мин	150	219	2"	549	109	6	43,2
GRINDER 1800 T	500	50	500x500 мин	600 мин	150	219	2"	549	109	6	43,2

АКСЕССУАРЫ - GRINDER ФЕКАЛЬНЫЕ НАСОСЫ С РЕЖУЩИМ МЕХАНИЗМОМ

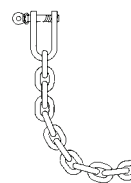
ОПИСАНИЕ		КОД
ПОПЛАВОК	5 метров	159260030
	10 метров	159260040
	15 метров	159260050
	20 метров	159260070
ШАРООБРАЗНЫЙ ПОПЛАВОК - 10 м.		002718000
ШАРООБРАЗНЫЙ ПОПЛАВОК - 20 м.		002718001
ПРОТИВОВЕС ПОПЛАВКА - 300 гр:		002910501
AS 1 ШКАФ УПРАВЛЕНИЯ С СИГНАЛИЗАЦИЕЙ		108310000
ШАРОВОЙ ОБРАТНЫЙ КЛАПАН - 2" резьба.		6VRFLO20
ШАРОВОЙ ОБРАТНЫЙ КЛАПАН - DN 50 - PN 10		6VRFLO40
ЗВУКОВАЯ СИГНАЛИЗАЦИЯ - 230 V		002789002
ДАТЧИК ДАВЛЕНИЯ 0-5 м.- КАБЕЛЬ 20 М. для E-Box		60114675
КОМПЛЕКТ СЕРЬГИ С 5 м. ЦЕПЬЮ		141300010
КОМПЛЕКТ СЕРЬГИ С 10 м. ЦЕПЬЮ		141300030
ОПОРНАЯ ПЛАСТИНА		147120640
DSD2 - УСТРОЙСТВО ПОДЪЕМА/ОПУСКАНИЯ		109530060
УСТРОЙСТВО ПОДЪЕМА/ОПУСКАНИЯ для FEKA 2000 по трубе DN 50		60149348



ШАРОВОЙ ОБРАТНЫЙ КЛАПАН



ШАРООБРАЗНЫЙ ПОПЛАВОК



КОМПЛЕКТ СЕРЬГИ С ЦЕПЬЮ



ЗВУКОВАЯ СИГНАЛИЗАЦИЯ

Шкафы управления

МОДЕЛЬ	КОД	ИСТОЧНИК ПИТАНИЯ 50 Гц			P2 НОМИНАЛ МОЩНОСТЬ		МАКС. ТОК А	КОЛ-ВО ПОПЛАВКОВ ¹	КОЛ-ВО НАСОСОВ	МОДЕЛЬ НАСОСА
		1x230	3x230	3x400	кВт	л.с.				
ED1,6M	108320380	•			1,2	1,6	16	1 о 2	1	GRINDER 1000 M-NA
ED 2,4 M	108320490	•			1,8	2,4	25	1 о 2	1	GRINDER 1200 M-NA / 1600 M-NA
ED3MHS	108320370	•			1,1	1,5	16	1 о 2	1	GRINDER 1400 M
ED2,5T	108320350			•	1,8	2,5	6,3	1 о 2	1	GRINDER 1000 T / 1800 T
ED 4T	108320610			•	3	4	10	1 о 2	1	GRINDER 1200 T / 1600 T
E2D6MHS	108320420	•			2 x 1,1	2 x 1,5	2 x 16	2 о 3	2	GRINDER 1400 M
E2D5T	108320460			•	2 x 1,8	2 x 2,5	2 x 6,3	2 о 3	2	GRINDER 1800 T
E2D8T	108320710			•	3+3	4+4	10+10	2 о 3	2	GRINDER 1200 T / 1600 T
E-Box 2D M/T	60114868	•			2 x 2,2	2 x 3	2 x 12	2 о 3	2 о 3	GRINDER 1000 M-NA / 1000 T / 1200 T / 1600 T / 1800 T
			•		2 x 3	2 x 4				
				•	2 x 5,5	2 x 7,5				
E3D9MHS	108330420			•	3 x 1,1	3 x 1,5	3 x 16	4	3	GRINDER 1400 M
E3D7,5T	60115082			•	3 x 1,8	3 x 2,5	3 x 6,3	4	3	GRINDER 1000 T / 1800 T
E3D12T	60115083			•	3 x 3	3 x 4	3 x 10	4	3	GRINDER 1200 T / 1600 T

(1) Поплавки заказываются отдельно