



КС - КСV

ЦЕНТРОБЕЖНЫЕ НАСОСЫ ДЛЯ КОНДИЦИОНИРОВАНИЯ



Назначение: Разработано специально для систем тепло и хладоснабжения с применением теплоносителя с большим содержанием гликоля.

Рабочий диапазон: Производительность - от 3 до 45 куб.м./час Напор - до 24 м водяного столба

Максимальное рабочее давление: 6,5 бар

Перекачиваемая жидкость: Состав - Чистая, без твердых включений и минеральных масел, не вязкая, химически нейтральная, по характеристикам аналогичная воде. (макс. содержание гликоля 40%) Температура - от -10 до +55 гр.С

Основные материалы: Гидравлический корпус, фланец прокладки, рабочее колесо и диффузор -

технополимер армированный стекловолокном, Вал гидравлической части - нержавеющая сталь, Уплотнение - EPDM, Торцевое уплотнение вала - Графит/Керамика

Особенности: Для двигателей необходимо предусмотреть внешнюю защиту от перегрузки. Исполнение двигателей согласно стандарта EN 60335-2-41

Монтаж: Вал двигателя в горизонтальном положении. Возможно изменение положения корпуса насоса каждые 90° для удобства монтажа.

Стандартное электропитание: 3x230-400 В

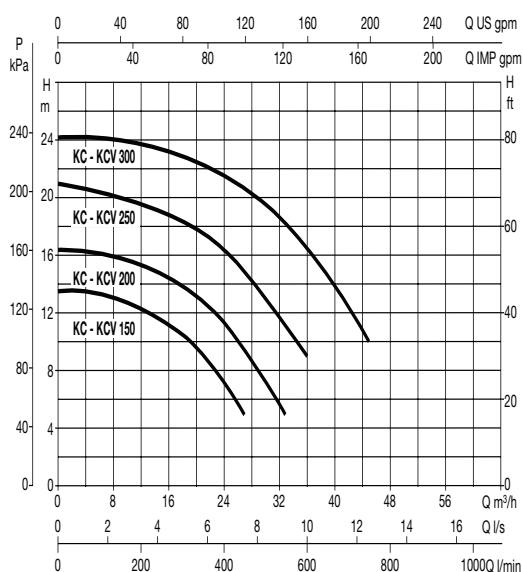
Степень защиты: IP 55

Класс изоляции: F

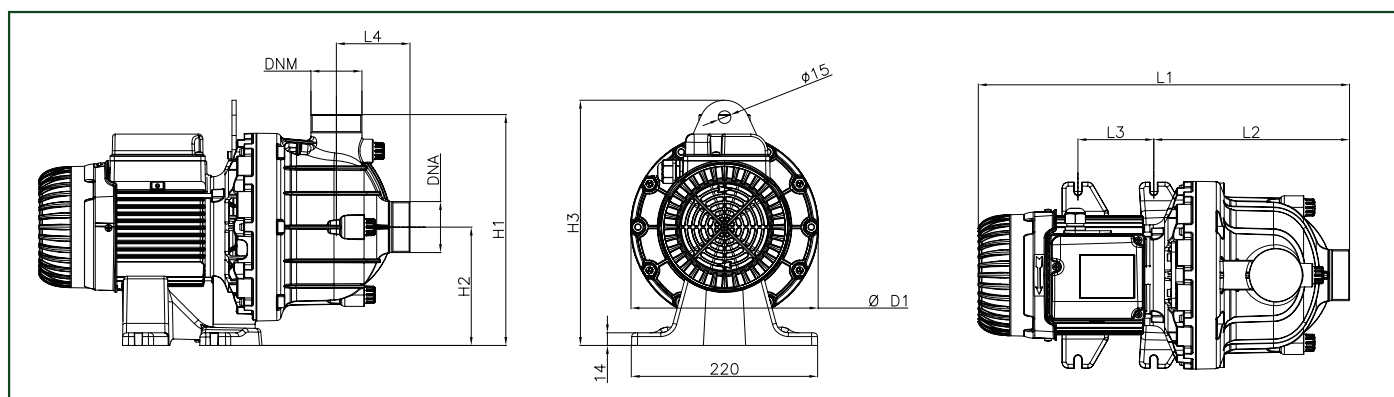
ТЕХНИЧЕСКИЕ ХАРАКТЕРИСТИКИ

МОДЕЛЬ	КОД	ЭЛЕКТРИЧЕСКИЕ ХАРАКТЕРИСТИКИ				
		ИСТОЧНИК ПИТАНИЯ	МАКС. МОЩНОСТЬ кВт	P2 МОЩНОСТЬ кВт	In А	СОПРОТИВЛЕНИЕ СТАРТЕРА (Ohm)
КС 150 T*	60145266	3 x 230 - 400 V ~	1,2	0,9	2,3	6,28
КС 200 T*	60145901	3 x 230 - 400 V ~	1,2	0,9	2,3	6,28
КС 250 T*	60145977	3 x 230 - 400 V ~	1,5	1,3	3,1	3,51
КС 300 T*	60146015	3 x 230 - 400 V ~	1,5	1,3	3,1	3,51
КСV 150 T*	60145267	3 x 230 - 400 V ~	2,3	1,9	4,3	2,55
КСV 200 T*	60145904	3 x 230 - 400 V ~	2,3	1,9	4,3	2,55
КСV 250 T*	60145980	3 x 230 - 400 V ~	3	2,6	5,8	1,72
КСV 300 T*	60146020	3 x 230 - 400 V ~	3	2,6	5,8	1,72

* НОВЫЙ IE2 ДВИГАТЕЛЬ



РАЗМЕРЫ И ВЕС



МОДЕЛЬ	L1 мм	L2 мм	L3 мм	L4 мм	H1 мм	H2 мм	H3 мм	D1 мм	ВЕС кг	DNA	DNM
КС 150 T	439	231	90	87	273	140	290	222	14	2"	2"
КСV 150 T	439	231	90	87	273	140	290	222	14	2"Victaulic	2"Victaulic
КС 200 T	439	231	74	87	273	140	290	222	16	2"	2"
КСV 200 T	439	231	74	87	273	140	290	222	16	2"Victaulic	2"Victaulic
КС 250 T	513	231	74	87	273	140	290	222	18	2"	2"
КСV 250 T	513	231	74	87	273	140	290	222	18	2"Victaulic	2"Victaulic
КС 300 T	563	282	177	114	355	170	320	300	23	2"	2"
КСV 300 T	563	282	177	114	355	170	320	300	23	2"Victaulic	2"Victaulic