



### ДЛЯ БЫТОВОГО ВОДОСНАБЖЕНИЯ

**Назначение.** Разработано специально для индивидуальных и коллективных систем водоснабжения. Для скважин диаметром 3» и более.

**Рабочий диапазон:** производительность – от 0,3 до 2,7 куб.м/ч, напор – до 90 м. водяного столба.

**Максимальное рабочее давление:** максимальная глубина погружения – 20 м.

**Перекачиваемая жидкость.** Состав: чистая, без твердых включений и минеральных масел, не вязкая, химически нейтральная, по характеристикам аналогичная воде. Максимальное содержание песка в воде – 40 г/куб.м. Температура – от 0°С до +35°С.

**Основные материалы.** Рабочие колеса, диффузоры и обратный клапан – из технополимера, основания двигателя и гидравлической части – из бронзы, кожух гидравлической части, кожух двигателя, валы, муфта и защитная крышка кабеля – из нержавеющей стали.

**Особенности.** Многоступенчатый скважинный насос. Все двигатели оборудованы встроенной тепловой защитой с автоматическим перезапуском. Однофазные модели требуют доукомплектации устройством Control Box, в которое встроены конденсатор.

**Монтаж:** Вал двигателя в вертикальном или горизонтальном положении. В случае горизонтального положения вала необходимо соблюсти требования по нагрузке подшипников и организовать поток жидкости для охлаждения двигателя.

**Комплект поставки:** насос в сборе с кабелем длиной для модели Micra 50 – 1 м., Micra 75 – 1,2 м., Micra 100 – 1,4 м.

**Стандартное электропитание:** 1x230 В, 3x400 В.

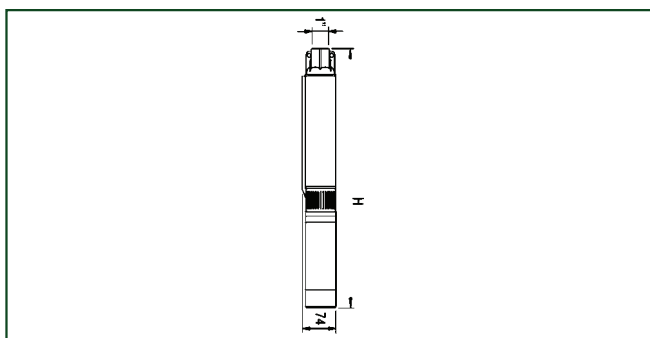
**Степень защиты:** IP 68.

**Класс изоляции:** F

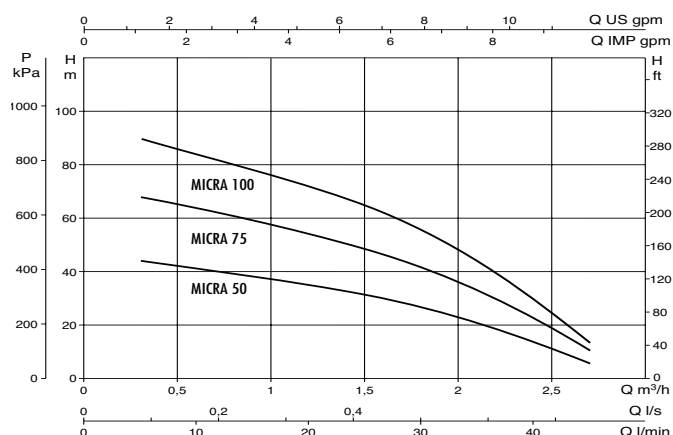
## ТЕХНИЧЕСКИЕ ХАРАКТЕРИСТИКИ

МОДЕЛЬ	КОД	ЭЛЕКТРИЧЕСКИЕ ХАРАКТЕРИСТИКИ							ГИДРАВЛИЧЕСКИЕ ХАРАКТЕРИСТИКИ (n ≈ 2800 1/мин)										
		ИСТОЧНИК ПИТАНИЯ	МАКС. МОЩНОСТЬ кВт	НОМИНАЛ. МОЩНОСТЬ		I А	КОНДЕНСАТОР		Qм3/ч л/мин										
				кВт	л.с.		мкФ	Vc		0,3	0,6	0,9	1,2	1,5	1,8	2,1	2,4	2,7	
MICRA 50 M	0090114	1x230 V~	0,65	0,37	0,5	3,3	12	450	H (M)	45	41	38	35	31	27	21	14	6	
MICRA 75 M	0090418	1x230 V~	0,95	0,55	0,75	5,1	16	450		68	64	59	54	48	42	33	23	11	
MICRA 75 T	0090618	3x400 V~	0,9	0,55	0,75	1,9	-	-		68	64	59	54	48	42	33	23	11	
MICRA 100 M	0090817	1x230 V~	1,2	0,75	1	6,1	20	450		90	84	78	72	65	56	44	30	14	
MICRA 100 T	0090944	3x400 V~	1,15	0,75	1	2,4	-	-		90	84	78	72	65	56	44	30	14	
MICRA 50 M + 15 м. кабель + Control Box	0090116	1x230 V~	0,65	0,37	0,5	3,3	12	450		45	41	38	35	31	27	21	14	6	
MICRA 75 M + 15 м. кабель + Control Box	0090419	1x230 V~	0,95	0,55	0,75	5,1	16	450		68	64	59	54	48	42	33	23	11	
MICRA 100 M + 15 м. кабель + Control Box	0090818	1x230 V~	1,2	0,75	1	6,1	20	450		90	84	78	72	65	56	44	30	14	

## РАЗМЕРЫ И ВЕС



МОДЕЛЬ	ø мм	H мм	DNM мм	РАЗМЕРЫ УПАКОВКИ, мм		ВЕС кг
				ø	H	
MICRA 50	74	930	1"	86	1150	9
MICRA 75	74	1145	1"	86	1350	10,2
MICRA 100	74	1390	1"	86	1600	13,6



## АКСЕССУАРИ

МОДЕЛЬ	КОД	ИСТОЧНИК ПИТАНИЯ 50 Гц	P2 НОМИНАЛ		ЗАЩИТА	РАЗМЕРЫ мм	ИСПОЛЬЗУЕТСЯ С НАСОСОМ
			кВт	л.с.			
CB 05/12	60140961	1 x 230 V	0,37	0,5	5 A	85 x 170 x 65	MICRA 50 M
CB 06/16	60140962	1 x 230 V	0,55	0,75	6 A	85 x 170 x 65	MICRA 75 M
CB 07/20	60140963	1 x 230 V	0,75	1	7 A	85 x 170 x 65	MICRA 100 M