

NOVA SALT W

ПОГРУЖНЫЕ ДРЕНАЖНЫЕ НАСОСЫ

ДЛЯ СОЛЕНОЙ ВОДЫ



Назначение. Разработано специально для перекачивания морской воды.

Рабочий диапазон. Производительность: от 0,4 до 8,2 куб.м/ч, напор – до 6 м. водяного столба.

Максимальное рабочее давление: максимальная глубина погружения – 7 м.

Перекачиваемая жидкость. Состав: морская вода. Температура: от 0°C до +35°C. Основные материалы. Гидравлический корпус, рабочее колесо, верхняя крышка и решетка на всасывании – технополимер; герметичный кожух двигателя, вал и крепежные винты – нержавеющая сталь AISI 316; сальниковые уплотнения вала – NBR.

Особенности. Уплотнение вала – масляная камера с двумя сальниковыми уплотнениями. Двигатель оборудован встроенным конденсатором и тепловым выключателем. Модель дополнительно оборудована поплавковым выключателем.

Монтаж. Вал двигателя в вертикальном положении. При продолжительной работе насос может находиться в не полностью погруженном положении до уровня верхней крышки.

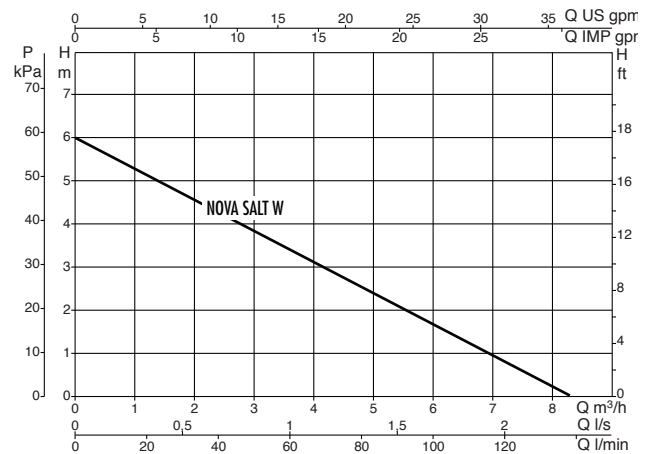
Стандартное электропитание: 1x230 В.

Степень защиты: IP 68.

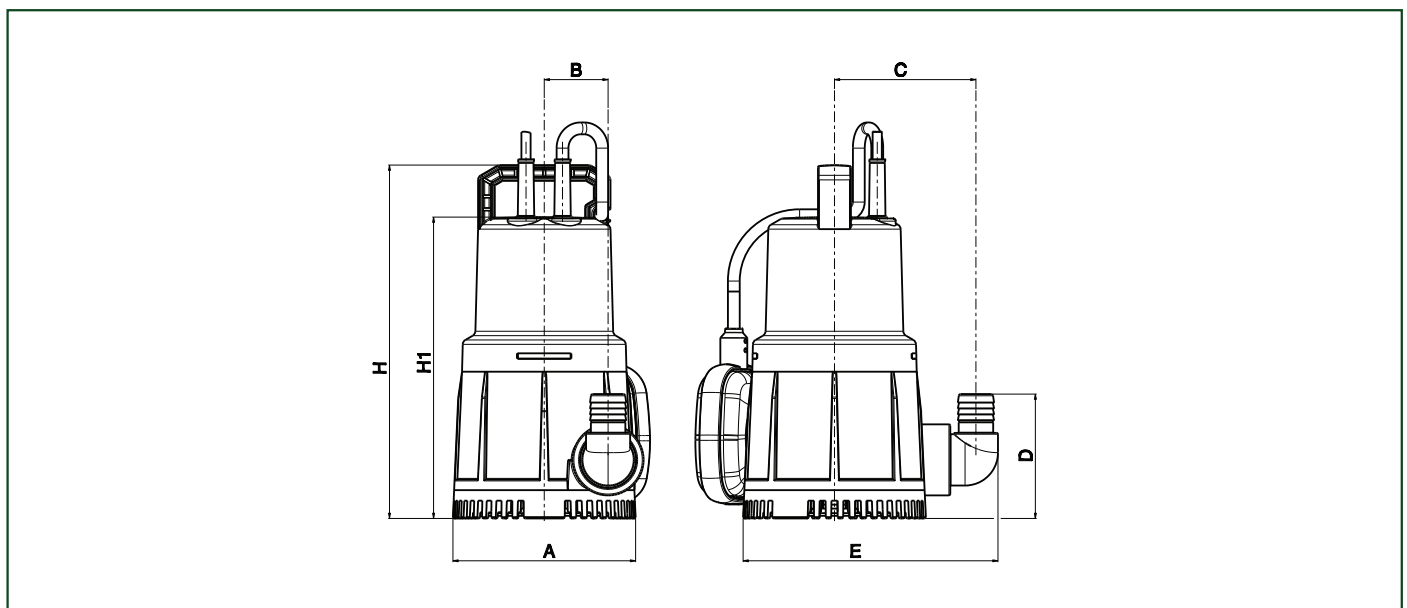
Класс изоляции: F

ТЕХНИЧЕСКИЕ ХАРАКТЕРИСТИКИ

МОДЕЛЬ	КОД	ЭЛЕКТРИЧЕСКИЕ ХАРАКТЕРИСТИКИ				
		ИСТОЧНИК ПИТАНИЯ	МАКС. МОЩНОСТЬ кВт	НОМИНАЛ. МОЩНОСТЬ		In A
				кВт	л.с.	
NOVA SALT W M-A	60122652	1x230 V~	0,28	0,2	0,28	1,3



РАЗМЕРЫ И ВЕС



МОДЕЛЬ	A мм	B мм	C мм	D мм	E мм	H мм	H1 мм	DNM мм	КАБЕЛЬ	К-ВО НА ПАЛLETTE	ВЕС кг
NOVA SALT W M-A	140	48	107	95	195	270	230	1 1/4"	10 mt.	48	3,9

