



Назначение. Разработано специально для перекачивания чистой воды из емкостей и открытых водоемов.

Рабочий диапазон. Производительность: от 0,4 до 14,1 куб.м/ч, напор: до 9,5 м водяного столба.

Максимальное рабочее давление: максимальная глубина погружения – 7 м.

Перекачиваемая жидкость. Состав: вода из открытых водоемов. Температура: от 0°C до +35°C.

Основные материалы. Гидравлический корпус, рабочее колесо, верхняя крышка и решетка на всасывании – технополимер; герметичный кожух двигателя, вал и крепежные винты – нержавеющая сталь.

Обособности. Двигатель оборудован встроенным конденсатором и тепловым выключателем.

Монтаж. Вал двигателя в вертикальном или горизонтальном положении. При продолжительной работе насос должен находиться в полностью погруженном положении.

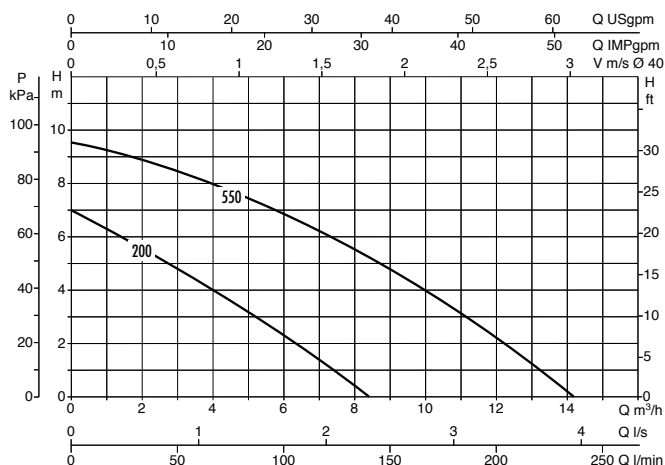
Стандартное электропитание: 1x230 В.

Степень защиты: IP 68.

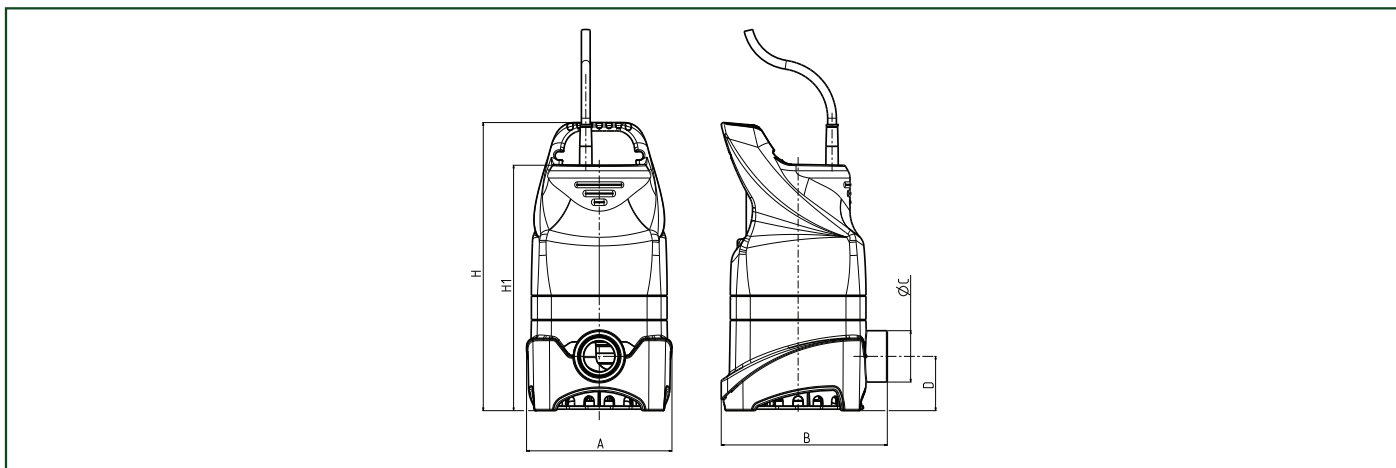
Класс изоляции: F

ТЕХНИЧЕСКИЕ ХАРАКТЕРИСТИКИ

МОДЕЛЬ	КОД	ЭЛЕКТРИЧЕСКИЕ ХАРАКТЕРИСТИКИ				
		ИСТОЧНИК ПИТАНИЯ	МАКС. МОЩНОСТЬ Вт	НОМИНАЛ. МОЩНОСТЬ		А
NOVAROND 200 M	60122681	1X230 V~	280	0,2 кВт	0,28 л.с.	
NOVAROND 550 M	60122684	1X230 V~	750	0,55 кВт	0,75 л.с.	3,3



РАЗМЕРЫ И ВЕС



МОДЕЛЬ	A мм	B мм	ØC мм	D мм	H мм	H1 мм	DNM, мм	КАБЕЛЬ	ВЕС кг	К-ВО НА ПАЛЛЕТ
NOVAROND 200 M	150	170	53	56	300	255	1 1/4"	10 mt.	4,3	48
NOVAROND 550 M	150	170	53	56	330	285	1 1/4"	10 mt.	6,2	48

АКСЕССУАРЫ

МОДЕЛЬ	КОД
ТЕЛЕСКОПИЧЕСКАЯ ТРУБА	LP050001
3-х КАСКАДНЫЙ	LP050003
ПЕНА	LP050004
ЦВЕТОК	LP050005
ГРИБ	LP050006

