

# СЕРИЯ TR6

## 6" ПОГРУЖНЫЕ ДВИГАТЕЛИ ДЛЯ СКВАЖИННЫХ НАСОСОВ



**Назначение:** Разработано специально для комплектации многоступенчатых скважинных насосов. Для скважин 6" или более

**Основные материалы:** Внешний кожух статора выполнен из стали AISI 304, фланцы статора выполнены из высокопрочного чугуна с катафорезным покрытием. Торцевое уплотнение - графит/керамика. Возможна поставка версий двигателей выполненных из стали AISI 316 или 904

**Особенности:** Погружной скважинный электродвигатель с разборным статором. Для всех моделей требуется внешняя защита от перегрузки. Возможна поставка двигателей с датчиком температуры РТ100 и РТС, а также по запросу возможна поставка двигателей с изоляцией обмоток

статора PE2+PE для использования с частотным регулированием. Представлены два варианта двигателей с прямым пуском и пуском звезда-треугольник.

**Монтаж:** Вертикальная или горизонтальная. В случае горизонтального положения вала необходимо соблюдать требования по нагрузке подшипников и организовать поток жидкости для охлаждения двигателя.

**Комплект поставки:** двигатель в сборе с кабельным вводом длиной 5 метра.

**Стандартное электропитание:** 3x230-400 В

**Степень защиты:** IP 68

**Класс изоляции:** F

### ТЕХНИЧЕСКИЕ ХАРАКТЕРИСТИКИ - Прямое включение

МОДЕЛЬ	СТАНДАРТ	AISI 316	МОЩНОСТЬ л.с.	МОЩНОСТЬ кВт	ИСТОЧНИК ПИТАНИЯ	In А	Is/In А	МОЩНОСТЬ Вт	об/мин	Cos φ	h %	КАБЕЛЬ	
	КОД	КОД										Ø мм.²	L м
TR607	60144263	60146624	7,5	5,5	3x400 V~	13,7	3,5	7237	2870	0,77	76	4x6	5
TR610	60144264	60146625	10	7,5	3x400 V~	18,2	3,6	9740	2860	0,78	77	4x6	5
TR612	60144265	60146626	12,5	9,2	3x400 V~	21,7	3,5	11795	2850	0,79	78	4x6	5
TR615	60144266	60146627	15	11	3x400 V~	26,2	3,7	14103	2860	0,79	78	4x6	5
TR617	60144267	60146628	17,5	13	3x400 V~	30,5	3,8	16456	2850	0,79	79	4x6	5
TR620	60144268	60146629	20	15	3x400 V~	34,8	4,2	18987	2860	0,80	79	4x6	5
TR625	60144269	60146630	25	18,5	3x400 V~	41,4	4,5	22840	2860	0,80	81	4x6	5
TR630	60144270	60146631	30	22	3x400 V~	49,0	5,5	26634	2880	0,79	82,6	4x6	5
TR635	60144271	60146632	35	26	3x400 V~	58,1	5,7	31250	2880	0,78	83,2	4x6	5
TR640	60144272	60146633	40	30	3x400 V~	64,9	5,0	35928	2870	0,81	83,5	4x10	5
TR650	60144273	60146634	50	37	3x400 V~	80,5	5,1	44848	2860	0,81	82,5	4x10	5

Кабель включен

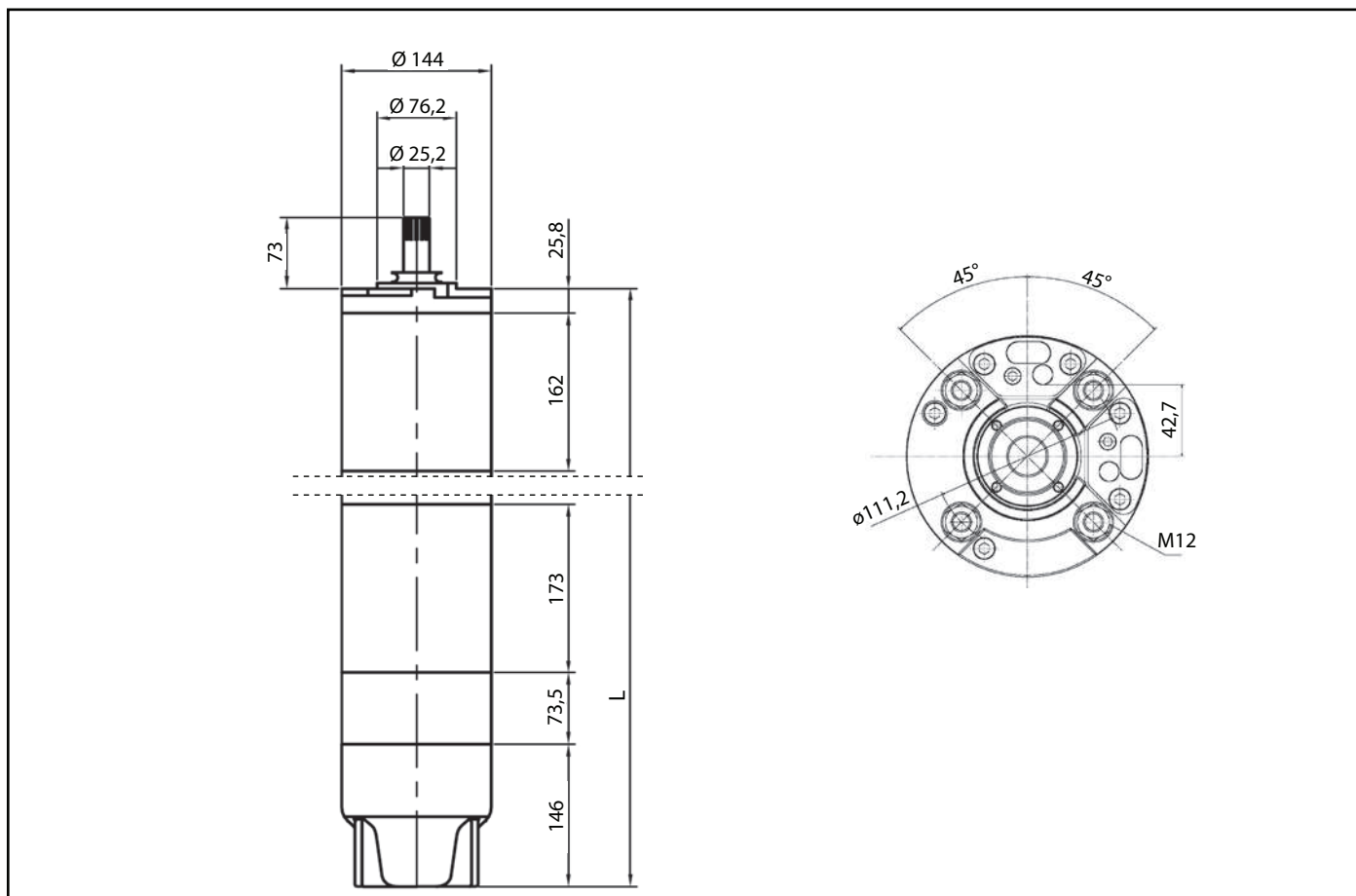
### ТЕХНИЧЕСКИЕ ХАРАКТЕРИСТИКИ - Запуск звезда/Треугольник

МОДЕЛЬ	СТАНДАРТ	AISI 316	МОЩНОСТЬ л.с.	МОЩНОСТЬ кВт	ИСТОЧНИК ПИТАНИЯ 50 Гц	In А	Is/In А	МОЩНОСТЬ Вт	об/мин	Cos φ	h %	КАБЕЛЬ	
	КОД	КОД										Ø мм.²	L м
TR615	60144277	60146635	15	11	3x400 V~	26,2	3,7	14103	2860	0,79	78	4x6	5
TR617	60144278	60146636	17,5	13	3x400 V~	30,5	3,8	16456	2850	0,79	79	4x6	5
TR620	60144279	60146637	20	15	3x400 V~	34,8	4,2	18987	2860	0,80	79	4x6	5
TR625	60144280	60146638	25	18,5	3x400 V~	41,4	4,5	22840	2860	0,80	81	4x6	5
TR630	60144281	60146639	30	22	3x400 V~	49,0	5,5	26634	2880	0,79	82,6	4x6	5
TR635	60144282	60146640	35	26	3x400 V~	58,1	5,7	31250	2880	0,78	83,2	4x6	5
TR640	60144283	60146641	40	30	3x400 V~	64,9	5,0	35928	2870	0,81	83,5	4x6	5
TR650	60144284	60146642	50	37	3x400 V~	80,5	5,1	44848	2860	0,81	82,5	4x6	5

2 кабеля включены



### РАЗМЕРЫ И ВЕС



МОДЕЛЬ	L мм.	ВЕС кг.	ОСЕВАЯ НАГРУЗКА N
TR607	660	48	15000
TR610	690	50	15000
TR612	720	55	15000
TR615	780	60	15000
TR617	850	72	15000
TR620	910	78	15000
TR625	1085	90	27500
TR630	1195	100	27500
TR635	1315	115	27500
TR640	1425	125	27500
TR650	1425	125	27500